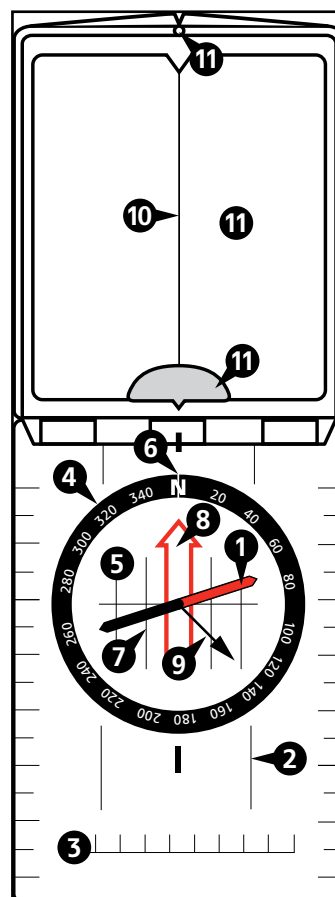


SUUNTO MIRROR COMPASSES

GUÍA DE MANEJO

1. Anatomía de la brújula

1. Aguja con extremo rojo que apunta hacia el norte magnético
2. Flecha de dirección de viaje para indicar el destino en el mapa y durante el desplazamiento
3. Base con bordes rectos y escalas para trabajar sobre el mapa
4. Limbo con escala direccional para utilizar como transportador
5. Cápsula giratoria para establecer la dirección hacia el destino
6. Índice del rumbo para facilitar la lectura del rumbo numérico en el limbo
7. Líneas de orientación utilizadas para alinear la cápsula con las líneas de meridiano del mapa
8. Flecha de orientación que se alinea con la aguja para hallar la dirección hacia el destino
9. Clinómetro (solo modelos seleccionados) para medir un ángulo vertical
10. Línea central para alinear el objetivo y la brújula
11. Mira, espejo y visor (solo en modelos seleccionados) para facilitar la visualización precisa de un objeto



2. Orientar el mapa

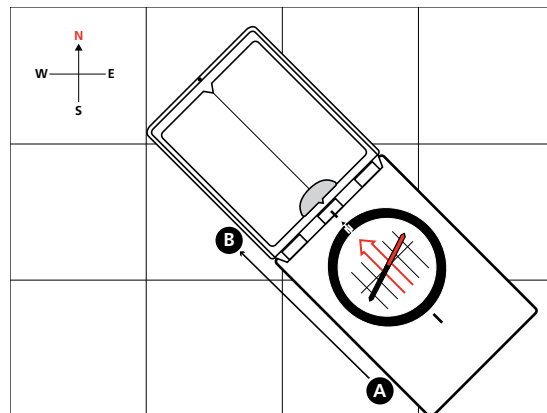
Para tener una mejor comprensión de su entorno, utilice la brújula para orientar el mapa en la dirección correcta. De esta manera se asegura de que las características geográficas del entorno se encuentren aproximadamente tal y como las ve en el mapa.

1. Mantenga la brújula horizontal y observe el extremo rojo de la aguja para ver dónde está el norte.
2. Gire el mapa de modo que el borde superior del norte esté orientado hacia el norte.

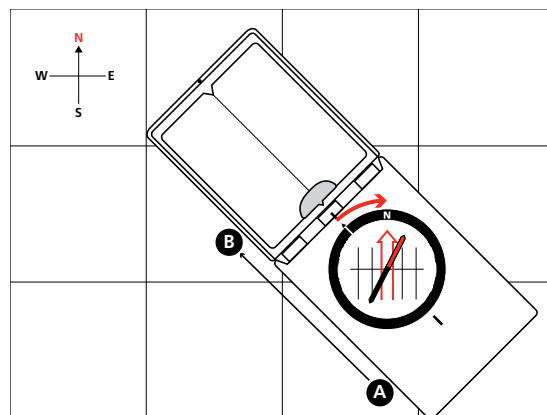
3. Orientación con mapa y brújula

Al utilizar un mapa y una brújula para orientarse, primero se determina la dirección de viaje en el mapa y a continuación se transfiere esta dirección al mundo real.

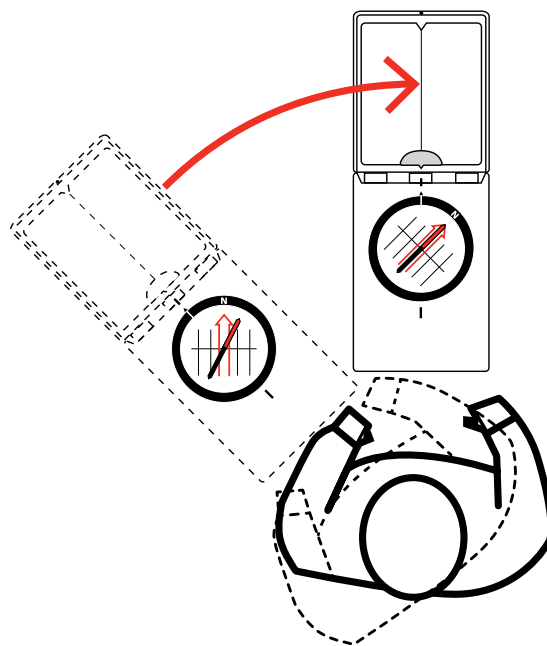
1. Coloque la brújula sobre el mapa entre el punto de partida (A) y el destino (B).



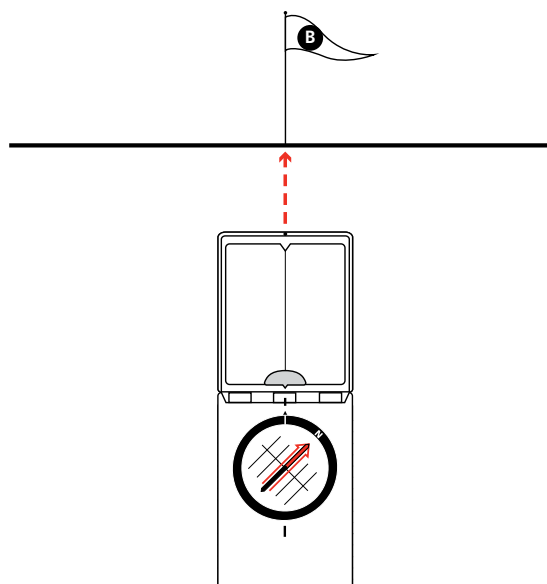
2. Gire la cápsula hasta que las líneas de orientación estén paralelas con las líneas de meridiano del mapa y con la N apuntando hacia el norte.



3. Mantenga la brújula horizontal a la altura de la cintura y gírese hasta que la aguja y la flecha de orientación queden alineadas.
NOTA: Compensación de la declinación. Consulte la sección 5.

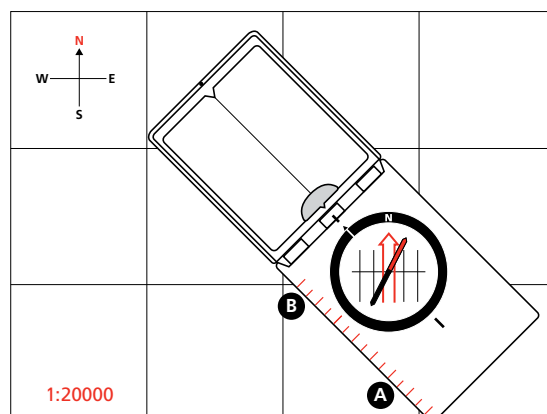


4. Elija un punto de destino visible frente a usted que le ayude a mantener la dirección al desplazarse.
5. Siga su avance comparando puntos de referencia con el mapa.



4. Medir una distancia en el mapa

Su brújula Suunto tiene múltiples escalas en la base, que le ayudarán a medir la distancia en un mapa. Asegúrese de utilizar la misma escala indicada en el mapa. Si la escala del mapa no aparece en la brújula, utilice una escala general (en cm o pulgadas) para calcular la distancia.



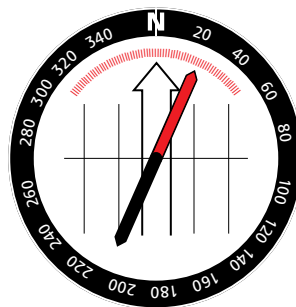
5. Corrección de la declinación

Las líneas de meridiano de un mapa indican la dirección hacia el norte geográfico, mientras que la aguja de la brújula indica la dirección hacia el norte magnético. El ángulo entre estas dos direcciones se denomina declinación magnética.

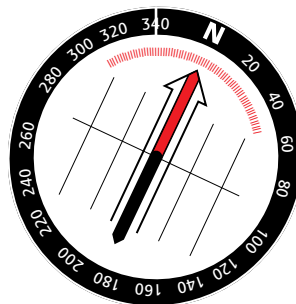
Antes de comenzar a orientarse deberá comprobar la declinación magnética local mediante una fuente de confianza, como puede ser un mapa reciente o el sitio web de la NOAA. Si la declinación magnética es mayor de unos pocos grados, deberá compensarla antes de comenzar a orientarse.

Si su brújula Suunto tiene escala de declinación fija, siga el procedimiento que se indica a continuación cada vez que necesite orientarse para un nuevo destino.

1. Siga el procedimiento "Orientación con mapa y brújula" hasta el final del paso 3.
2. Gire a la izquierda o la derecha hasta que la aguja indique el grado de declinación en la escala fija correspondiente a su ubicación actual.

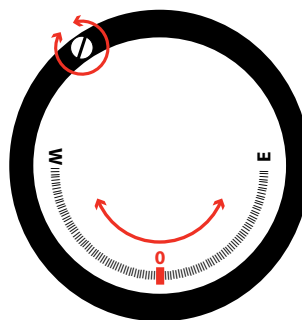


3. Mantenga la brújula firme y gire la cápsula para alinear la flecha de orientación con la nueva posición de la aguja.
4. Continúe con el paso 4 del procedimiento "Orientación con mapa y brújula".



Si su brújula Suunto tiene declinación ajustable, siga el procedimiento que se indica a continuación antes de utilizar la brújula.

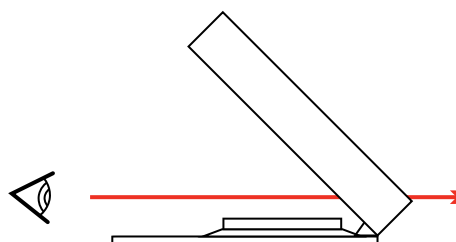
1. Dé la vuelta a la brújula.
2. Inserte la llave de metal en el tornillo de ajuste.
3. Gire la llave hasta que el indicador de declinación marque el número correcto de grados al este u oeste de 0°.



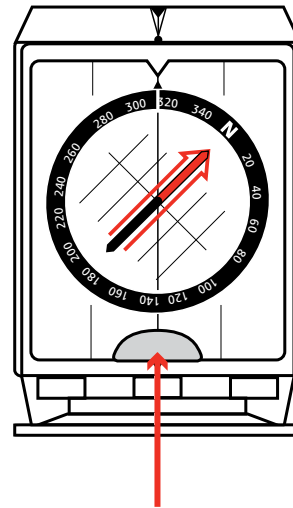
6. Visualizar un rumbo

El rumbo es el ángulo entre la dirección norte y la dirección hacia un objetivo. Puede utilizarse, por ejemplo, para transmitir indicaciones a otras personas o para conocer su ubicación.

1. Abra el espejo y sujete la brújula a la altura de los ojos de modo que pueda leer la cápsula desde la imagen reflejada.



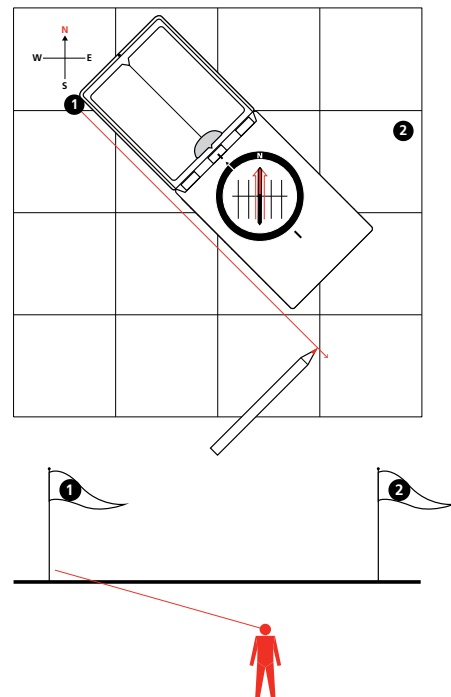
2. Alinee el objetivo con la mira o el visor, manteniendo la línea central del espejo alineada con el centro de la cápsula.
3. Mantenga la brújula firme y gire la cápsula hasta que la flecha de orientación y la aguja queden alineadas.
NOTA: Compensación de la declinación. Consulte la sección 5.
4. Si necesita el rumbo numérico, puede leerlo en el índice del rumbo.



7. Encontrar su ubicación

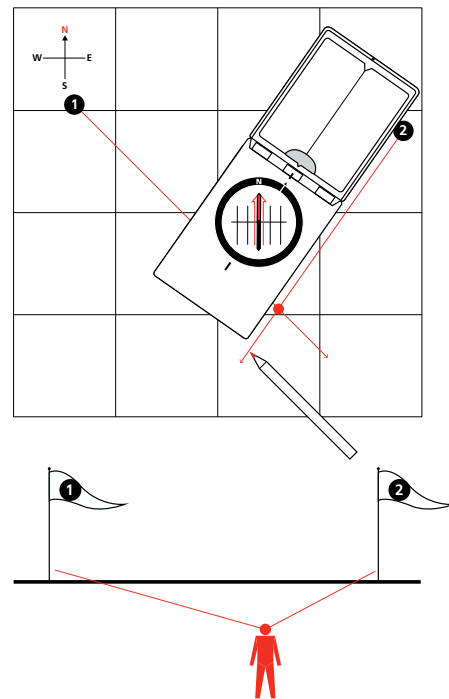
Puede visualizar dos o más objetos y hacer uso de la triangulación para determinar con precisión dónde se encuentra.

1. Busque un objeto visible que pueda identificar en el mapa y siga los pasos 1 a 3 del procedimiento "Visualizar un rumbo".
2. En el mapa, coloque el borde largo de la brújula sobre el objeto (1).
3. Gire la brújula hasta que las líneas de orientación y las líneas de meridiano estén paralelas y trace una línea desde el objeto.



4. Escoja un segundo objeto y repita los pasos 1 a 3.

La intersección de las dos líneas indica su posición.
Cuanto más cercano a 90° sea el ángulo entre las líneas que se cruzan, mayor será la precisión obtenida.



8. Hacer señales con un espejo

Un espejo permite hacer señales a grandes distancias proyectando la luz del sol reflejada en el espejo.

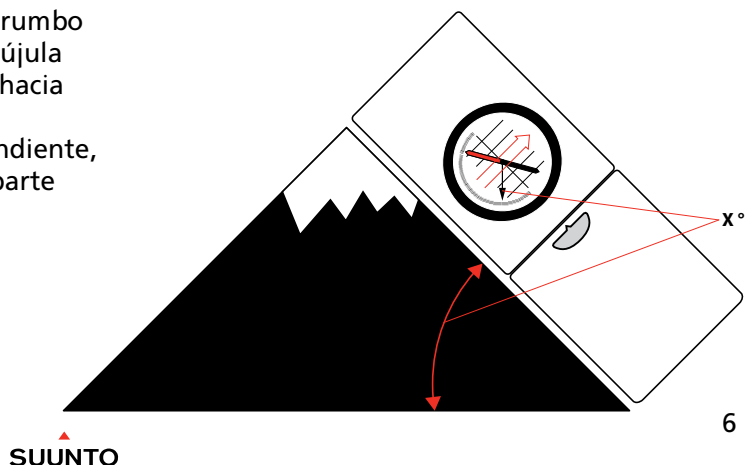
1. Mantenga dos dedos en forma de V con el brazo extendido de modo que vea el objetivo entre los dedos.
2. Mantenga recto el espejo de la brújula abierto cerca de los ojos y gire el espejo hasta que la luz del sol reflejada le dé en los dedos.
3. Gire el espejo de izquierda a derecha para crear una señal proyectada en la dirección deseada.

9. Medir la inclinación de una pendiente

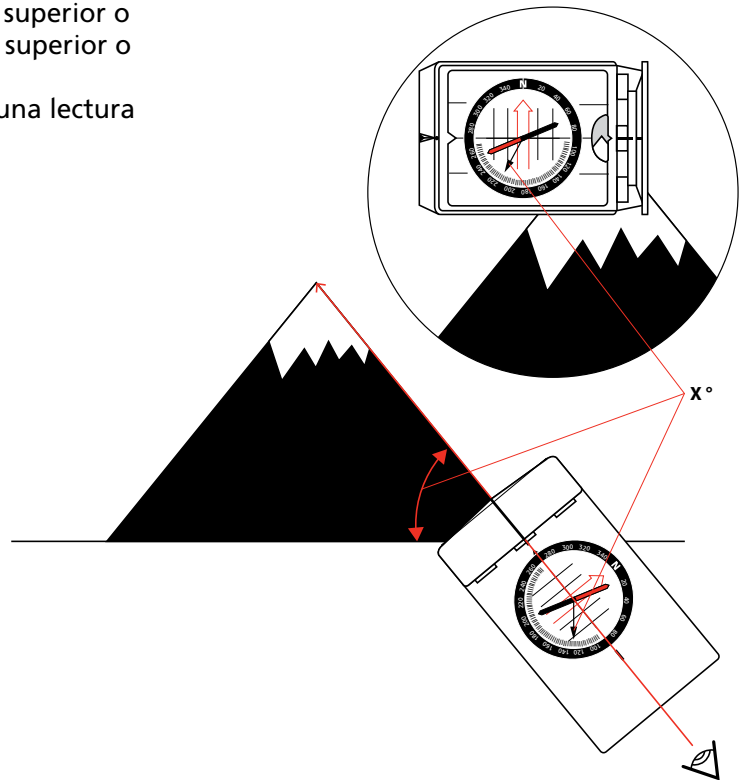
Solo para MC-2 y MC-2 Global.

La escala para la corrección de la declinación de la parte posterior de la cápsula también funciona como escala para el clinómetro.

1. Gire la cápsula de modo que el índice del rumbo quede a 270° (oeste exacto) e incline la brújula lateralmente con la escala de declinación hacia abajo.
2. Si tiene una vista clara del borde de la pendiente, alinee la brújula con la pendiente con la parte posterior de la brújula hacia usted.



3. O BIEN, si tiene una vista clara de la parte superior o inferior de la pendiente, visualice la parte superior o inferior.
4. Lea la aguja del clinómetro para obtener una lectura aproximada de la inclinación.



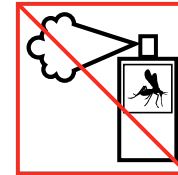
10. Atención

Para la limpieza utilice solo agua fresca y jabón suave. Limpie su brújula con regularidad.

Temperatura de funcionamiento/almacenamiento:
-30° C - +60° C / -22° F - +140° F



⚠ PRECAUCIÓN: NO APLICAR NINGÚN TIPO DE DISOLVENTE.



⚠ PRECAUCIÓN: NO APLICAR REPELENTE DE INSECTOS.



⚠ PRECAUCIÓN: NO GOLPEE NI DEJE CAER EL DISPOSITIVO.

11. GARANTÍA LIMITADA INTERNACIONAL DE SUUNTO

Suunto garantiza que, durante el Período de Garantía, según se define a continuación, Suunto o un Centro de Servicio Autorizado de Suunto, a su sola discreción, corregirá los defectos en materiales o mano de obra de forma gratuita, ya sea mediante a) reparación, o b) sustitución por un producto similar, o c) reembolso, con sujeción a los términos y condiciones de esta Garantía Limitada. La presente Garantía Limitada Internacional no cubre a) desgaste natural, b) manipulación descuidada, c) modificaciones, d) exposición a productos químicos, ni e) uso indebido. Salvo disposición en otro sentido en la legislación vigente, a) la presente Garantía Limitada Internacional es válida y aplicable independientemente del país de compra,

y b) para acceder al servicio de Garantía Limitada Internacional es preciso estar registrado en MySuunto.com y presentar comprobante de compra. La Garantía Limitada Internacional no afecta a sus derechos legales estipulados en la legislación nacional vigente sobre la venta de bienes de consumo.

Período de Garantía

Garantía Limitada Internacional de por vida:

Aplicable a las brújulas Suunto A, M, MC, MB y Clipper.

El Período de Garantía Internacional se entiende limitado hasta el momento en el que el producto pierda su capacidad para el uso normal debido al desgaste natural.

Garantía Limitada Internacional de 2 años:

Aplicable a las brújulas Suunto AIM, Arrow, Orca-Pioneer y KB. El Período de Garantía Internacional es de dos (2) años a partir de la fecha de compra original.

Limitación de responsabilidad

LA PRESENTE GARANTÍA CONSTITUYE SU ÚNICA GARANTÍA, EN SUSTITUCIÓN DE CUALESQUIERA OTRAS EXPRESAS O IMPLÍCITAS Y, EN TODO CASO, DENTRO DE LOS LÍMITES DE LA LEGISLACIÓN NACIONAL APLICABLE. SUUNTO NO SE HACE RESPONSABLE DE DAÑOS ESPECIALES, INCIDENTALES, PUNITIVOS NI INDIRECTOS. SUUNTO NO SE HACE RESPONSABLE DE RETRASOS EN LA PRESTACIÓN DE LOS SERVICIOS CUBIERTOS POR LA GARANTÍA.

© Suunto Oy 2/2014, 3/2014, 12/2014, 3/2015, 5/2017. Reservados todos los derechos. Sujeto a cambios sin previo aviso.

Suunto es una marca comercial registrada de Suunto Oy.



SUUNTO CUSTOMER SUPPORT

1. www.suunto.com/support
www.suunto.com/mysuunto
2.

Australia (24/7)	+61 1800 240 498
Austria	+43 720 883 104
Canada (24/7)	+1 855 624 9080
China	+86 400 661 1646
China - Hong Kong	+852 58060687
Finland	+358 9 4245 0127
France	+33 4 81 68 09 26
Germany	+49 89 3803 8778
Italy	+39 02 9475 1965
Japan	+81 3 4520 9417
Netherlands	+31 1 0713 7269
New Zealand (24/7)	+64 9887 5223
Russia	+7 499 918 7148
Spain	+34 91 11 43 175
Sweden	+46 8 5250 0730
Switzerland	+41 44 580 9988
UK (24/7)	+44 20 3608 0534
USA (24/7)	+1 855 258 0900