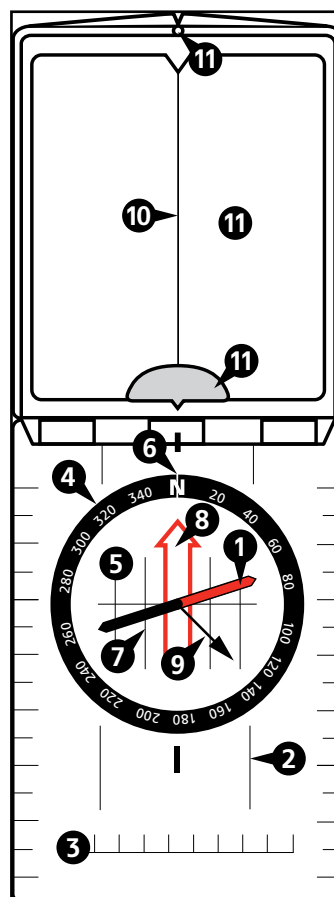


SUUNTO MIRROR COMPASSES

BENUTZERHANDBUCH

1. Aufbau des Kompasses

1. Nadel mit rotem Ende, das zum magnetischen Norden zeigt
2. Pfeil zur Anzeige der Bewegungsrichtung zur Zielanzeige auf der Karte und während des Bewegens
3. Bodenplatte mit geraden Kanten und Lineal zum Arbeiten auf der Karte
4. Skalenumrandung mit direktonaler Skala zur Verwendung als Winkelmesser
5. Rotierende Kapsel zum Anpassen der Richtung an das Ziel
6. Positionsanzeige zum Ablesen der numerischen Position von der Skalenumrandung
7. Orientierungslinien zur Ausrichtung der Kapsel an den Meridianen auf der Karte
8. Orientierungspfeil zum Ausrichten mit der Nadel, um die Richtung des Ziels zu bestimmen
9. Winkelmesser (nur bestimmte Modelle) zur Messung von vertikalen Winkeln
10. Mittellinie zum Ausrichten von Ziel und Kompass
11. Kerbe, Spiegel und Öffnung (nur ausgewählte Modelle) zum präzisen Anpeilen eines Objekts



2. Ausrichtung der Karte

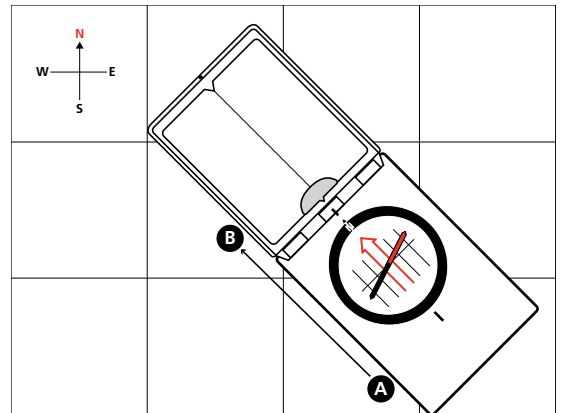
Um Ihre Umgebung besser zu verstehen, sollte Sie Ihren Kompass zuerst dazu verwenden, die Karte in die richtige Richtung zu drehen. Dadurch wird gewährleistet, dass die geographischen Eigenschaften um Sie herum in derselben allgemeinen Richtung liegen, wie Sie sie auf der Karte sehen.

1. Halten Sie Ihren Kompass gerade und lesen Sie am roten Ende der Nadel ab, wo Norden ist.
2. Drehen Sie die Karte so, dass die obere nördliche Kante nach Norden zeigt.

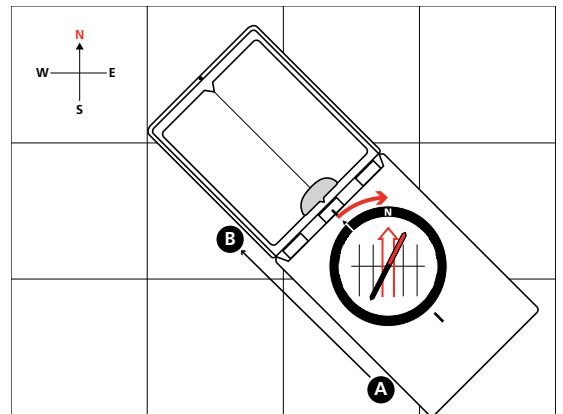
3. Navigation mit Karte und Kompass

Wenn Sie mit Karte und Kompass navigieren, bestimmen Sie zuerst eine Bewegungsrichtung auf der Karte und übertragen Sie diese Richtung dann in die reale Welt.

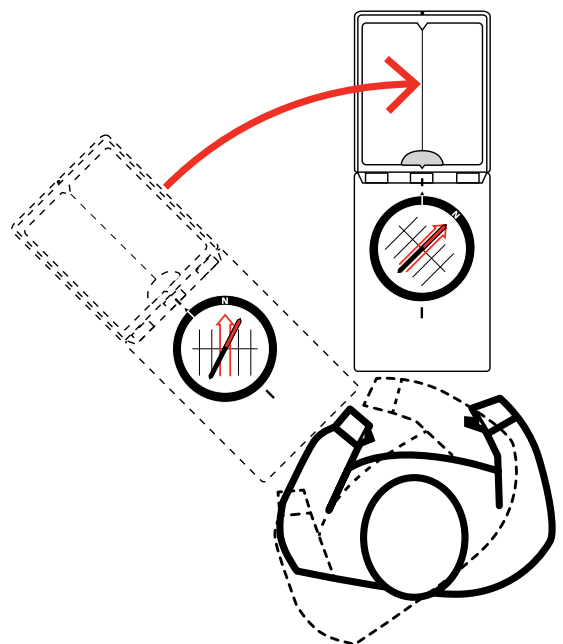
1. Platzieren Sie den Kompass auf der Karte zwischen Ihrem Startpunkt (A) und Ihrem Ziel (B).



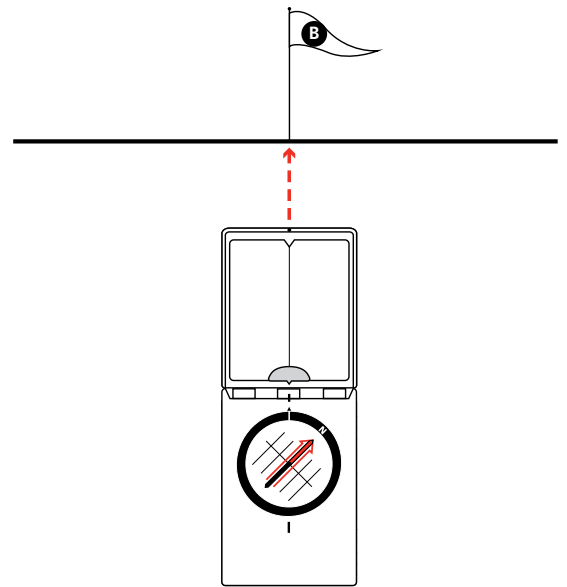
2. Drehen Sie die Kapsel, bis die Orientierungslinien parallel zu den Meridianlinien auf der Karte sind und N nach Norden zeigt.



3. Halten Sie den Kompass gerade auf Hüfthöhe und drehen Sie sich, bis die Nadel und der Orientierungspfeil ausgerichtet sind.
HINWEIS: Gleichen Sie Deklination aus. Siehe Abschnitt 5.

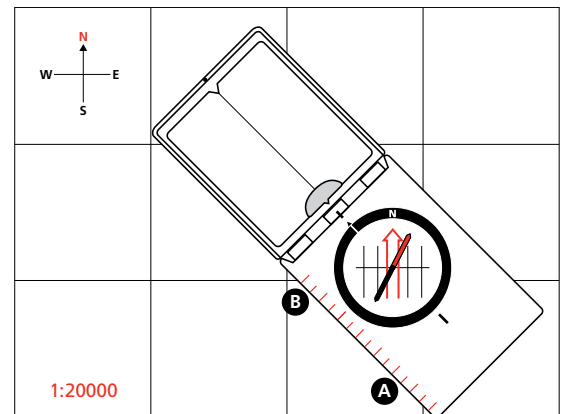


4. Wählen Sie ein sichtbares Ziel vor Ihnen aus, das Ihnen dabei hilft, während der Bewegung Ihre Richtung beizubehalten.
5. Verfolgen Sie Ihren Fortschritt, indem Sie Orientierungspunkte auf der Karte vergleichen.



4. Messen der Distanz auf der Karte

Ihr Suunto-Kompass verfügt über mehrere Skalen auf der Bodenplatte, um Ihnen beim Messen von Distanzen auf einer Karte zu helfen. Stellen Sie sicher, dass Sie dieselbe Skala wie auf der Karte angezeigt verwenden. Wenn sich keine Kartenskala auf Ihrem Kompass befindet, verwenden Sie eine allgemeine Skala (cm oder Zoll), um die Distanz zu berechnen.



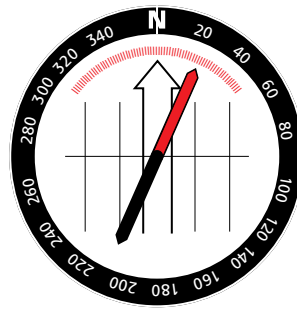
5. Deklinationskorrektur

Die Meridianlinien auf der Karte zeigen die Richtung des richtigen Nordens an, während Ihre Kompassnadel die Richtung des magnetischen Nordens anzeigt. Der Winkel zwischen diesen beiden Richtungen wird magnetische Deklination genannt.

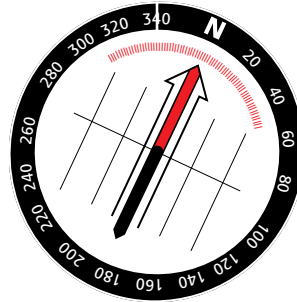
Vor dem Navigieren sollten Sie Ihre lokale magnetische Deklination anhand einer zuverlässigen Quelle überprüfen, wie beispielsweise einer aktuellen Karte oder der NOAA-Webseite. Wenn die magnetische Deklination mehr als ein paar Grad beträgt, müssen Sie diese beim Navigieren ausgleichen.

Wenn Ihr Suunto-Kompass über eine feste Deklinationsskala verfügt, tun Sie Folgendes, wenn Sie zu einem neuen Ziel navigieren:

1. Befolgen Sie das "Navigieren mit Karte und Kompass"-Verfahren bis zum Ende von Schritt 3.
2. Drehen Sie sich links oder rechts herum, bis die Nadel zu dem Deklinationsgrad auf der festen Skala gemäß Ihrer aktuellen Position zeigt.

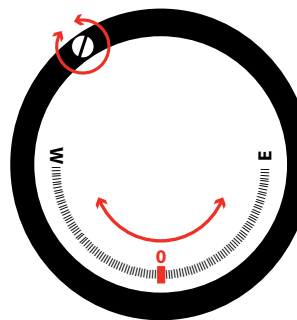


3. Halten Sie den Kompass stabil und drehen Sie die Kapsel, um den Orientierungspfeil an der neuen Nadelposition auszurichten.
4. Fahren Sie mit Schritt 4 des "Navigieren mit Karte und Kompass"-Verfahrens fort.



Wenn Ihr Suunto-Kompass eine einstellbare Deklination hat, tun Sie Folgendes zu Beginn Ihrer Navigation:

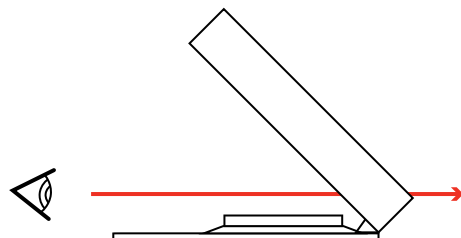
1. Drehen Sie den Kompass um.
2. Setzen Sie den Metallschlüssel in die Einstellschraube ein.
3. Drehen Sie den Schlüssel, bis die Deklinationsanzeige die korrekte Anzahl an Graden östlich oder westlich von 0° hat.



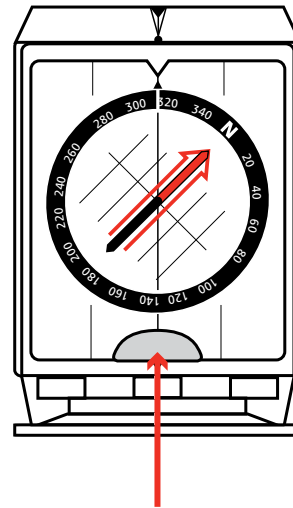
6. Anpeilen

Eine Peilung ist der Winkel zwischen der Nordrichtung und der Zielrichtung. Dieser kann beispielsweise dazu verwendet werden, anderen Richtungen mitzuteilen oder Ihren Standort zu suchen.

1. Öffnen Sie den Spiegel und halten Sie den Kompass auf Augenhöhe, sodass Sie die Kapsel mithilfe der Reflektion ablesen können.



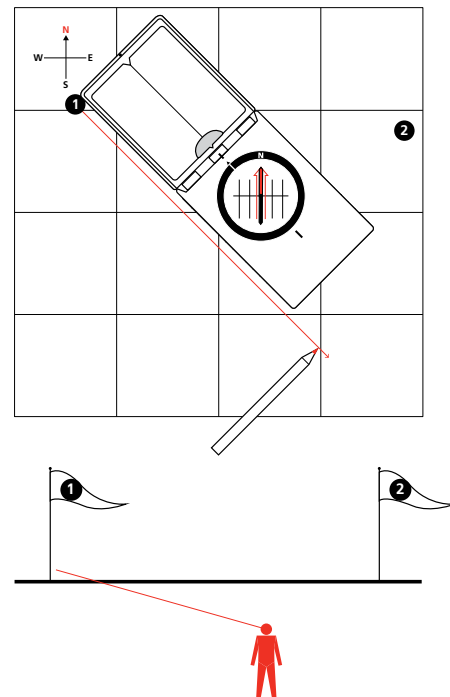
2. Richten Sie das Ziel an der Peilkerbe oder der Öffnung aus. Die Mittellinie auf dem Spiegel muss dabei mit der Mitte der Kapsel übereinstimmen.
3. Halten Sie den Kompass gerade und drehen Sie die Kapsel, bis der Orientierungspfeil und die Nadel miteinander übereinstimmen.
HINWEIS: Gleichen Sie Deklination aus. Siehe Abschnitt 5.
4. Wenn die numerische Peilung benötigt wird, lesen Sie diese vom Peilungsindex ab.



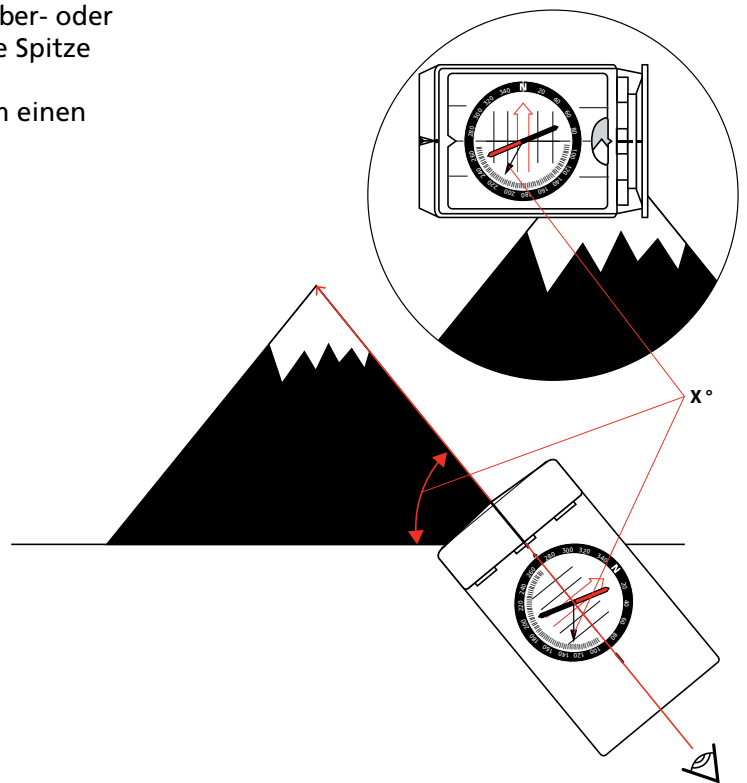
7. Ihren Standort suchen

Sie können zwei oder mehr Objekte anpeilen und die Triangulation dazu verwenden, um genau zu bestimmen, wo Sie sich befinden.

1. Suchen Sie ein sichtbares Objekt, das auf Ihrer Karte identifizierbar ist und befolgen Sie die Schritte 1-3 des "Anpeilen"-Verfahrens.
2. Legen Sie das lange Ende des Kompasses auf das Objekt auf der Karte (1).
3. Drehen Sie den Kompass, bis die Orientierungslinien und Meridianlinien parallel sind und eine Linie vom Objekt aufzeichnen.



3. ODER, wenn Sie eine klare Sicht auf die Ober- oder Unterseite des Hangs haben, peilen Sie die Spitze oder die Sohle an.
4. Lesen Sie die Neigungsmessernadel ab, um einen ungefähren Neigungswert zu erhalten.



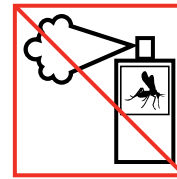
10. Pflege

Verwenden Sie nur frisches Wasser und milde Seife zur Reinigung. Reinigen Sie Ihren Kompass regelmäßig.

Betriebs-/Lagertemperatur:
-30° C - +60° C / -22° F - +140° F



⚠ ACHTUNG: BRINGEN SIE DAS GERÄT NICHT IN KONTAKT MIT LÖSUNGSMITTELN.



⚠ ACHTUNG: BRINGEN SIE DAS GERÄT NICHT IN KONTAKT MIT INSEKTENSCHUTZMITTELN.



⚠ ACHTUNG: LASSEN SIE DAS GERÄT NICHT FALLEN, UND SETZEN SIE ES KEINEN STÖßEN AUS.

11. SUUNTO EINGESCHRÄNKTE INTERNATIONALE GARANTIE

Suunto garantiert, dass Suunto oder ein von Suunto autorisiertes Servicezentrum, wie unten definiert, Material- oder Verarbeitungsfehler, die während des Garantiezeitraums aufgetreten sind, gemäß den Bedingungen dieser eingeschränkten internationalen Garantie nach eigenem Ermessen kostenlos durch a) Reparatur, b) Ersatz durch ein ähnliches Produkt, oder c) Rückerstattung des Kaufpreises behebt. Diese eingeschränkte internationale Garantie gilt nicht für a) Abnutzung, b) unsachgemäße Behandlung, c) Veränderungen, d) Exposition gegenüber Chemikalien oder e) falschen Gebrauch. Sofern die geltenden zwingenden Rechtsvorschriften nichts anderweitiges bestimmen, a) ist diese eingeschränkte internationale Garantie unabhängig vom Erwerbsland gültig und durchsetzbar, und b) muss für die Gewährung von Garantieansprüchen aus der eingeschränkten

internationalen Garantie das Produkt in MySuunto.com registriert sein und ein Kaufbeleg vorgelegt werden. Diese eingeschränkte internationale Garantie beeinflusst Ihre Rechtsansprüche nicht, die Ihnen gemäß geltenden zwingenden Rechtsvorschriften in Bezug auf den Kauf von Verbrauchsgütern zustehen.

Garantiezeitraum

eingeschränkte internationale lebenslange Garantie:

Gültig für Suunto A, M, MC, MB und Clipper Kompass.

Der internationale Garantiezeitraum erstreckt sich über einen angemessenen Zeitraum und endet, wenn das Produkt aufgrund von Abnutzung nicht mehr sinnvoll einsetzbar ist.

Eingeschränkte internationale Garantie für 2 Jahre:

Gültig für Suunto AIM, Arrow, Orca-Pioneer und KB Kompass. Die eingeschränkte internationale Garantie wird für einen Zeitraum von 2 (zwei) Jahren ab Datum des Erstkaufs im Einzelhandel gewährt.

Haftungsbeschränkung

DIESE GARANTIE STELLT IM GESETZLICH ZULÄSSIGEN RAHMEN IHR EINZIGES UND AUSSCHLIESSLICHES RECHTSMITTEL DAR UND ERSETZT ALLE ANDEREN AUSDRÜCKLICHEN ODER STILLSCHWEIGENDEN GARANTIEEN. SUUNTO HAFTET NICHT FÜR KONKRETE SCHÄDEN, ERSATZ BEILÄUFIG ENTSTANDENER SCHÄDEN, STRAFZUSCHLÄGE ZUM SCHADENERSATZ ODER FOLGESCHÄDEN. SUUNTO HAFTET NICHT FÜR VERZÖGERUNGEN BEI DER ERBRINGUNG VON GARANTIELEISTUNGEN.

© Suunto Oy 2/2014, 3/2014, 12/2014, 3/2015, 5/2017.
Alle Rechte vorbehalten. Änderungen können ohne Ankündigung gemacht werden.

Suunto ist eine eingetragene Handelsmarke von Suunto Oy.



SUUNTO CUSTOMER SUPPORT

1. www.suunto.com/support
www.suunto.com/mysuunto
2.

Australia (24/7)	+61 1800 240 498
Austria	+43 720 883 104
Canada (24/7)	+1 855 624 9080
China	+86 400 661 1646
China - Hong Kong	+852 58060687
Finland	+358 9 4245 0127
France	+33 4 81 68 09 26
Germany	+49 89 3803 8778
Italy	+39 02 9475 1965
Japan	+81 3 4520 9417
Netherlands	+31 1 0713 7269
New Zealand (24/7)	+64 9887 5223
Russia	+7 499 918 7148
Spain	+34 91 11 43 175
Sweden	+46 8 5250 0730
Switzerland	+41 44 580 9988
UK (24/7)	+44 20 3608 0534
USA (24/7)	+1 855 258 0900