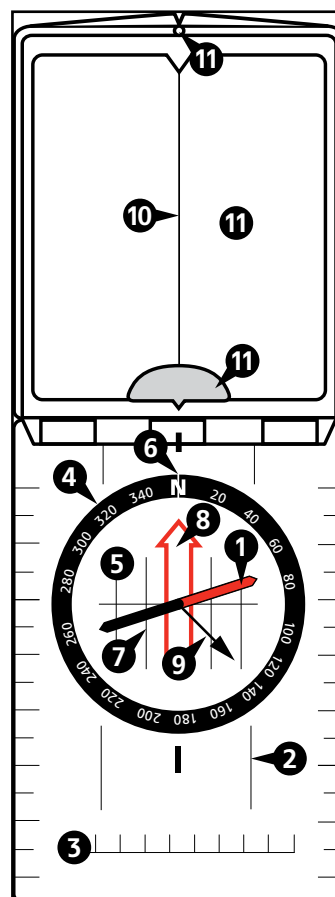


SUUNTO MIRROR COMPASSES

UŽIVATELSKÁ PŘÍRUČKA

1. Anatomie buzoly

1. Střelka s červeným koncem, který směřuje k magnetickému severu
2. Šipka směru cesty; slouží k určení cíle na mapě a při pohybu
3. Základna s rovnými hranami a měřítky; používá se k práci s mapou
4. Luneta se směrovou stupnicí; používá se jako úhломěr
5. Otočné pouzdro používané k nastavení směru k cíli
6. Indikátor azimutu sloužící k odečítání hodnoty azimutu z lunety
7. Orientační linky používané pro vyrovnání pouzdra s poledníky vyznačenými na mapě
8. Orientační šipka; používá se ke srovnání se střelkou pro určení směru k cíli
9. Sklonoměr (pouze vybrané modely) pro měření vertikálního úhlu
10. Středová čára pro vyrovnání cíle a buzoly
11. Zářez, zrcátko a otvor (pouze vybrané modely) pro přesné zaměření objektu



2. Orientace mapy

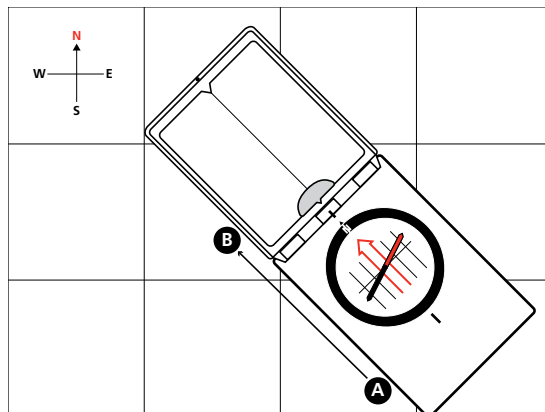
V zájmu lepšího porozumění okolí byste měli nejprve použít buzolu ke správnému zorientování mapy. Tím zajistíte, že orientační body v terénu budou obecně ve stejném směru, v jakém je vidíte na mapě.

1. Držte buzolu vodorovně a podívejte se na červený konec střelky, který ukazuje k severu.
2. Otočte mapu tak, aby severní okraj mapy směřoval k severu.

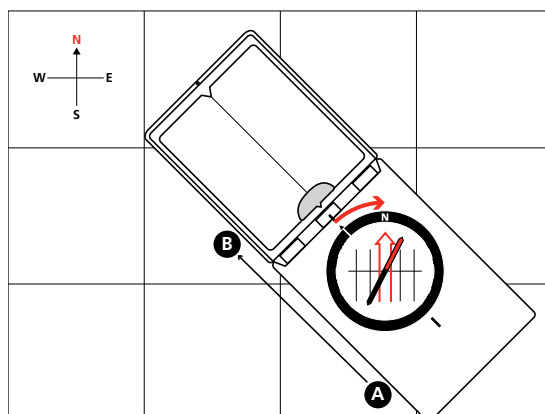
3. Navigace pomocí mapy a buzoly

Při navigaci pomocí mapy a buzoly musíte nejprve určit směr pohybu na mapě a poté tento směr přenést do reálného světa.

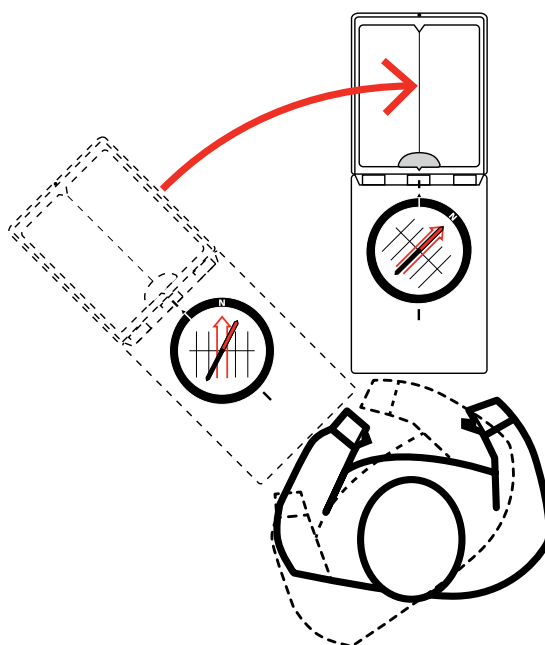
1. Položte buzolu na mapu mezi výchozí bod (A) a cílový bod (B).



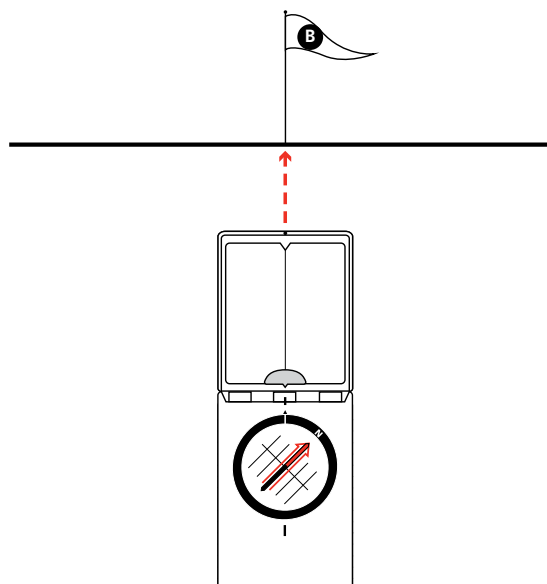
2. Otáčejte otočným pouzdrům, dokud se nevyrovnají orientační linky s poledníky na mapě tak, aby písmeno N ukazovalo na sever.



3. Držte buzolu na úrovni pasu a otáčejte se, dokud se nevyrovná směr střelky a orientační šipky.
POZNÁMKA: Provedte kompenzaci deklinace. Viz část 5.

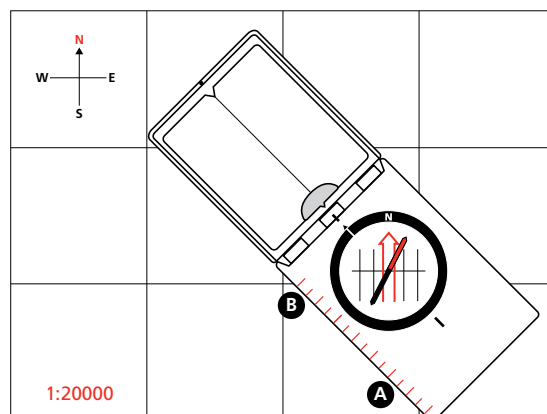


4. Vyberte si před sebou viditelný cíl, který vám bude během postupu pomáhat udržovat směr.
5. Sledujte svůj postup porovnáváním orientačních bodů s mapou.



4. Měření vzdálenosti na mapě

Vaše buzola Suunto má na základně různá měřítka, která vám pomohou měřit vzdálenost na mapě. Pamatujte, že je třeba použít stejné měřítko, jaké je uvedeno na mapě. Pokud měřítko mapy na buzole není, použijte pro výpočet vzdálenosti obecné měřítko (cm nebo palce).



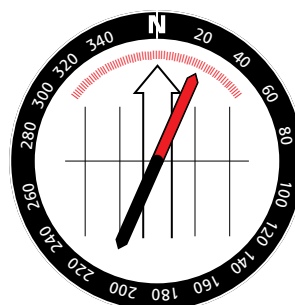
5. Oprava deklinace

Poledníky na mapě určují směr ke skutečnému severu, ale strelka buzoly ukazuje směr k magnetickému severu. Úhel, který tyto dva směry svírají, se nazývá magnetická deklinace.

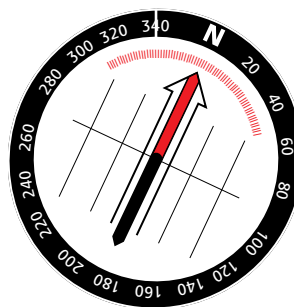
Než budete buzolu používat k navigaci, zjistěte si místní magnetickou deklinaci z věrohodného zdroje, například z nedávno vydané mapy či webu NOAA. Pokud je magnetická deklinace větší než několik stupňů, je nutné při navigaci provést kompenzaci.

Pokud má vaše buzola Suunto fixní stupnici deklinace, při navigaci k novému cíli vždy provedte následující.

1. Postupujte podle návodu uvedeného v bodu „Navigace pomocí mapy a buzoly“ do 3. kroku včetně.
2. Otočte se doleva nebo doprava, dokud nebude strelka směřovat k hodnotě deklinace na fixní stupnici odpovídající vaší aktuální poloze.

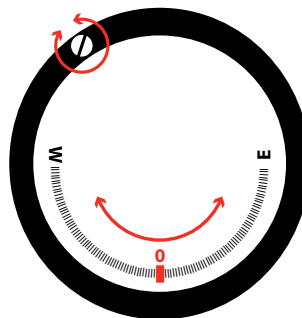


3. Držte buzolu nehybně a otáčejte otočným pouzdrem, dokud se nevyrovná orientační šipka s polohou střílky.
4. Pokračujte krokem 4 v bodu „Navigace pomocí mapy a buzoly“.



Pokud má buzola Suunto nastavitelnou deklinaci, proveďte na začátku navigace následující.

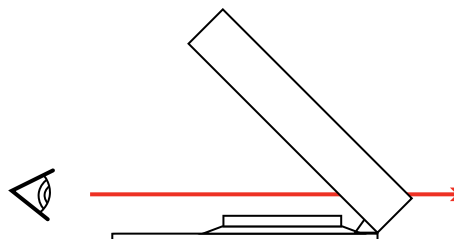
1. Otočte buzolu spodní stranou nahoru.
2. Vložte do seřizovacího šroubu kovový klíč.
3. Otáčejte klíčem, dokud nebude indikátor deklinace zobrazovat správný počet stupňů na východ či západ od 0°.



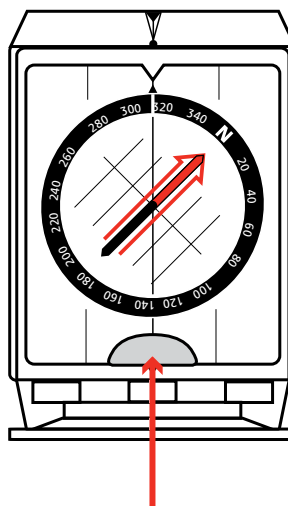
6. Měření azimutu

Azimut je úhel mezi směrem k severu a směrem k cíli. Azimut lze využít například při sdělování směru ostatním nebo při hledání vlastní polohy.

1. Otevřete zrcátko a držte buzolu ve výši očí, abyste v odrazu mohli odečíst hodnotu z pouzdra.



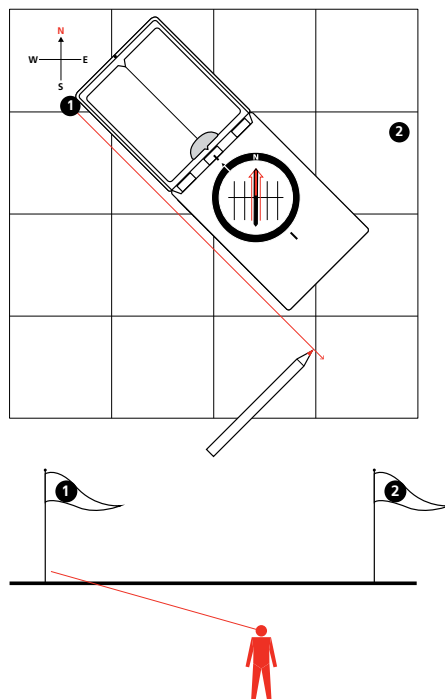
2. Vyrovnajte cíl se zaměřovacím zářezem či otvorem. Udržujte středovou linii na zrcátku uprostřed středu pouzdra.
3. Držte buzolu pevně a otáčejte pouzdrem, dokud se nevyrovná orientační šipka se střílkou.
POZNÁMKA: Proveďte kompenzaci deklinace. Viz část 5.
4. Potřebujete-li znát číselnou hodnotu azimutu, odečtěte ji z indikátoru azimutu.



7. Určení vlastní polohy

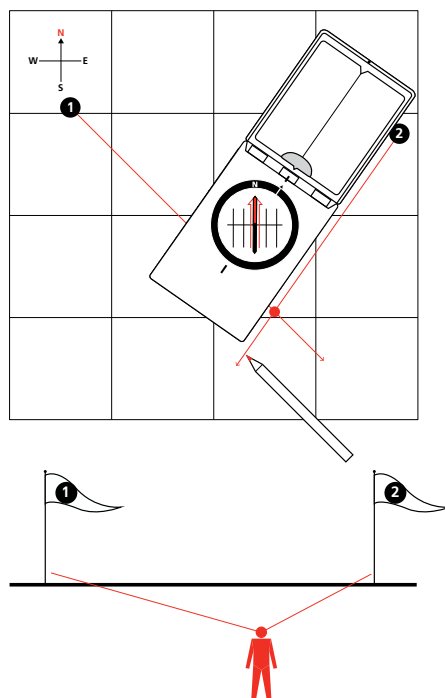
Zaměřte dva nebo více objektů a k přesnému určení vlastní polohy použijte triangulaci.

1. Najděte si viditelný objekt, který dokážete určit na mapě, a postupujte podle kroků 1–3 dle návodu uvedeného v bodu „Měření azimutu“.
2. Položte na mapě delší stranu buzoly na objekt (1).
3. Otáčejte buzolou, dokud se orientační linie nevyrovnejší s poledníky. Narýsujte čáru od objektu.



4. Vyberte si další objekt a opakujte kroky 1–3.

Průsečík obou čar indikuje vaši polohu. Čím více se úhel mezi protínajícími se čarami blíží 90°, tím je přesnost polohy větší.



8. Signalizace zrcátkem

Zrcátko umožňuje signalizovat na velkou vzdálenost odražením slunečních paprsků.

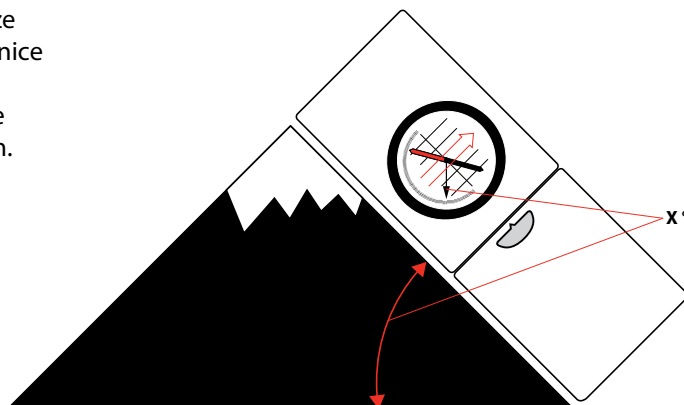
1. Natáhněte ruku a vytvořte ze dvou prstů tvar písmena „V“ tak, že mezi těmito prsty uvidíte cíl.
2. Přidržte si zrcátko otevřené buzoly svisle v blízkosti očí a otáčejte jím tak dlouho, až odrazem slunečních paprsků zasáhnete své prsty.
3. Otáčejte zrcátkem doleva a doprava. Takto budete do požadovaného směru vysílat blikající signál.

9. Měření sklonu svahu

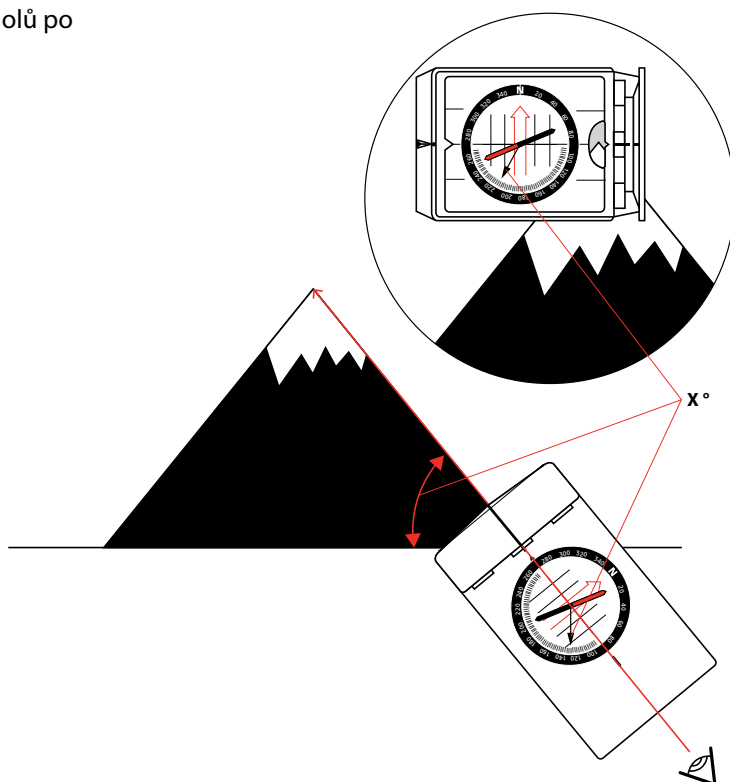
Týká se pouze typu MC-2 a MC-2 Global.

Stupnice pro opravu deklinace na zadní straně pouzdra funguje též jako stupnice sklonoměru.

1. Otočte pouzdem, aby byl indikátor azimutu v poloze 270° (na západ) a skloňte buzolu ke straně, aby stupnice deklinace směřovala dolů.
2. Pokud máte volný výhled na svah z boku, vyrovnejte buzolu s linií svahu. Zadní část buzoly směřuje k vám.



3. NEBO, pokud máte volný výhled nahoru nebo dolů po svahu, zaměřte vrcholek nebo úpatí.
4. Odečtěte přibližný sklon svahu z polohy střelky sklonoměru.



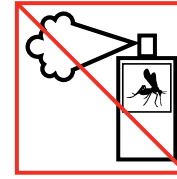
10. Péče

Čistěte pouze pomocí vody a jemného mýdla. Buzolu čistěte pravidelně.

Provozní/skladovací teplota: -30 °C až +60 °C / -22 °F až +140 °F



⚠ POZOR:
NEPOUŽÍVEJTE ŽÁDNÁ
ROZPOUŠTĚDLA.



⚠ POZOR:
NEPOUŽÍVEJTE
REPELENT PROTI HMYZU.



⚠ POZOR: ZABRAŇTE
ÚDERŮM NEBO PÁDU.

11. OMEZENÁ MEZINÁRODNÍ ZÁRUKA SUUNTO

Společnost Suunto zaručuje, že po dobu záruční doby, jak je definována níže, společnost Suunto nebo autorizované servisní středisko Suunto, výhradně na základě vlastního uvážení a s výhradou podmínek této mezinárodní omezené záruky zdarma napraví vady materiálu nebo zpracování a) opravením, b) výměnou za obdobný produkt nebo c) vrácením kupní ceny. Tato mezinárodní omezená záruka se nevztahuje na a) opotřebení, b) závady vzniklé hrubým zacházením, c) úpravy, d) vystavení chemickým látkám nebo e) nesprávné použití. Pokud závazné právní předpisy nestanoví jinak, a) je tato mezinárodní omezená záruka platná a vynutitelná bez ohledu na zemi nákupu a b) k přístupu k servisním službám v rámci mezinárodní omezené záruky je nutná registrace na webu MySuunto.com a předložení dokladu o koupi. Tato mezinárodní omezená záruka nemá dopad na vaše zákonná práva, jež vám náleží na základě příslušných závazných právních předpisů týkajících se prodeje spotřebního zboží.

Záruční doba

Mezinárodní omezená celoživotní záruka:

Platí pro buzoly Suunto A, M, MC, MB a Clipper.

Záruční doba dle mezinárodní omezené záruky je omezena na takovou přiměřenou dobu, po kterou je produkt rozumně použitelný s ohledem na opotřebení.

Mezinárodní omezená dvouletá záruka:

Platí pro buzoly Suunto AIM, Arrow, Orca-Pioneer a KB. Záruční doba dle mezinárodní omezené záruky činí dva (2) roky od data původního maloobchodního prodeje.

Omezení odpovědnosti

TATO OMEZENÁ MEZINÁRODNÍ ZÁRUKA V MAXIMÁLNÍ MÍŘE, DO JAKÉ TO POVOLUJÍ PLATNÉ ZÁVAZNÉ PRÁVNÍ PŘEDPISY, PŘEDSTAVUJE JEDINÝ A VÝHRADNÍ NÁPRAVNÝ PROSTŘEDEK, KTERÝ VYLUČUJE JAKÉKOLI JINÉ ZÁRUKY, AŽ JIŽ VÝSLOVNÉ ČI PŘEDPOKLÁDANÉ. SPOLEČNOST SUUNTO NERUČÍ ZA ŽÁDNÉ ZVLÁŠTNÍ, NÁHODNÉ, TRESTNÍ ANI NÁSLEDNÉ ŠKODY. SPOLEČNOST SUUNTO NEBUDE ZODPOVĚDNÁ ZA ZPOŽDĚNÍ PŘI PROVÁDĚNÍ SLUŽEB ZÁRUČNÍHO SERVISU.

© Suunto Oy 2/2014, 3/2015, 5/2017. Všechna práva vyhrazena. Dokument může být změněn bez předchozího oznámení.

Suunto je registrovaná ochranná známka firmy Suunto Oy.



SUUNTO CUSTOMER SUPPORT

1. www.suunto.com/support
www.suunto.com/mysuunto
2.

| | |
|--------------------|-------------------|
| Australia (24/7) | +61 1800 240 498 |
| Austria | +43 720 883 104 |
| Canada (24/7) | +1 855 624 9080 |
| China | +86 400 661 1646 |
| China - Hong Kong | +852 58060687 |
| Finland | +358 9 4245 0127 |
| France | +33 4 81 68 09 26 |
| Germany | +49 89 3803 8778 |
| Italy | +39 02 9475 1965 |
| Japan | +81 3 4520 9417 |
| Netherlands | +31 1 0713 7269 |
| New Zealand (24/7) | +64 9887 5223 |
| Russia | +7 499 918 7148 |
| Spain | +34 91 11 43 175 |
| Sweden | +46 8 5250 0730 |
| Switzerland | +41 44 580 9988 |
| UK (24/7) | +44 20 3608 0534 |
| USA (24/7) | +1 855 258 0900 |