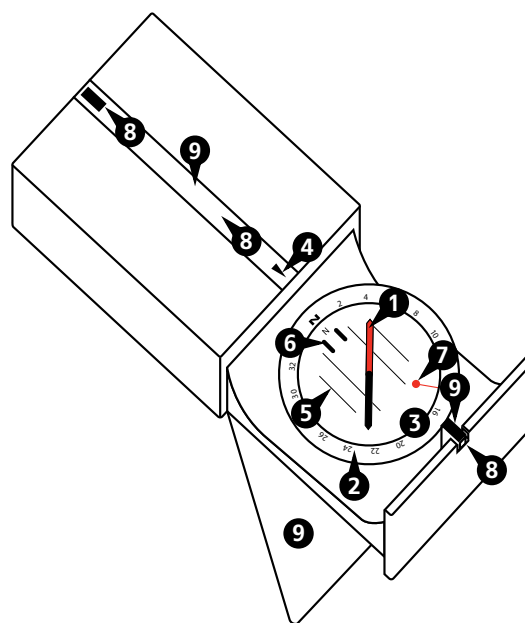


SUUNTO MATCHBOX COMPASSES

MANUALE DELL'UTENTE

1. Componenti della bussola

1. Ago con estremità rossa che indica il nord magnetico
2. Quadrante con scala direzionale da utilizzare come proiettore
3. Capsula rotante per impostare la direzione verso la destinazione
4. Punto indicatore per leggere l'azimut numerico dal quadrante
5. Linee di orientamento per allineare la capsula con i meridiani sulla carta geografica
6. Freccia di orientamento per allineare l'ago verso la destinazione
7. Clinometro (solo su alcuni modelli) per misurare l'angolo verticale
8. Linea centrale per allineare destinazione e bussola
9. Tacca, specchio e mirino (solo su alcuni modelli) per "fissare" un punto preciso



2. Orientamento della carta

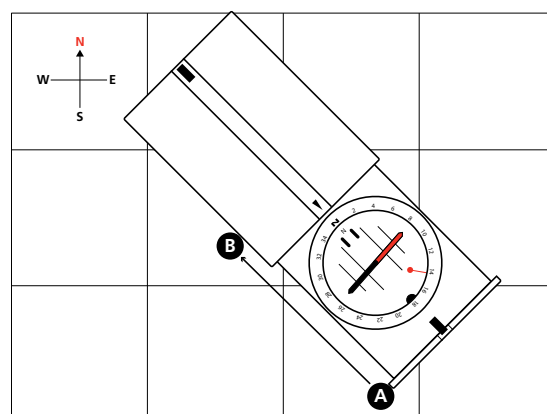
Per meglio comprendere l'ambiente circostante, è innanzi tutto necessario orientare la carta geografica nella giusta direzione con l'ausilio della bussola. Questa operazione garantisce che gli elementi geografici attorno a voi siano nella stessa direzione in cui si trovano sulla carta geografica.

1. Tenere la bussola in posizione orizzontale e puntare l'estremità rossa dell'ago per identificare il nord.
2. Ruotare la carta geografica finché il margine superiore nord è orientato a nord.

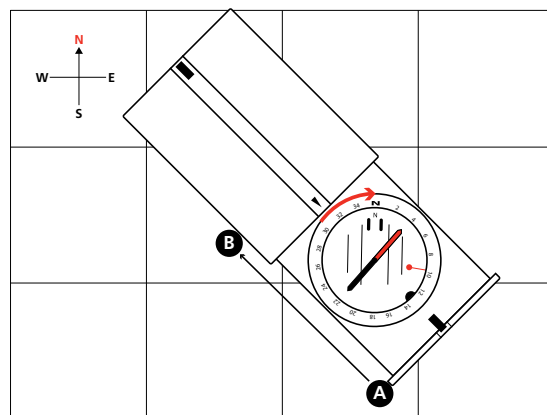
3. Navigazione con carta geografica e bussola

Navigando con carta geografica e bussola, è innanzi tutto necessario definire una direzione di marcia sulla carta geografica; tale direzione va poi trasferita al mondo reale.

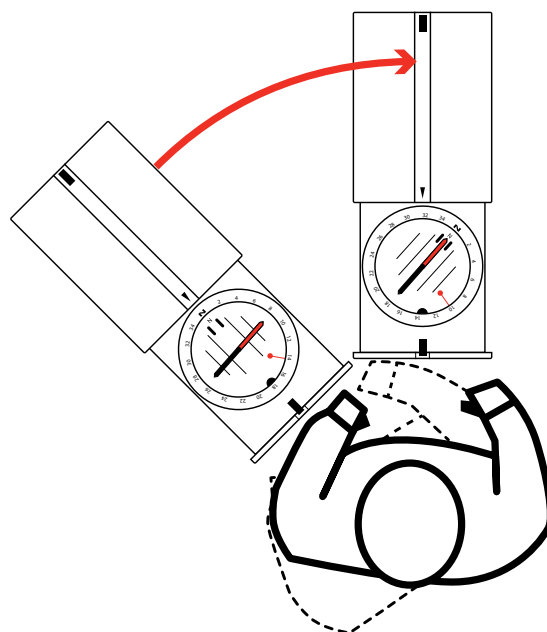
1. Posizionare la bussola sulla carta geografica tra il punto in cui vi trovate (A) e la destinazione (B).



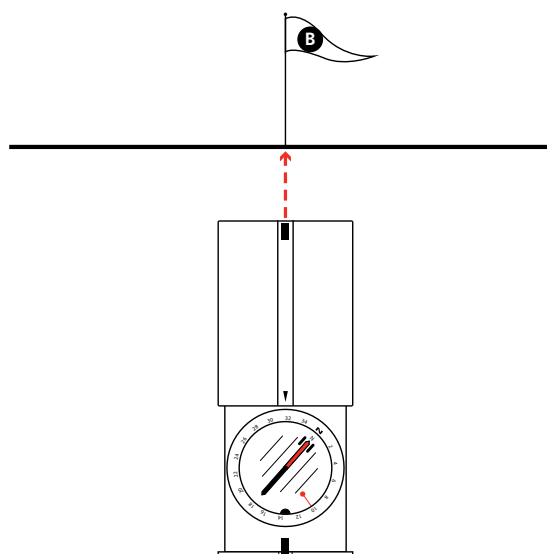
2. Ruotare la capsula finché le linee di orientamento sono parallele ai meridiani sulla carta geografica con N rivolto verso nord.



3. Tenere la bussola in posizione orizzontale all'altezza della vita e muoversi con il corpo fino ad allineare l'ago e la freccia di orientamento.
NOTA: Compensare la declinazione. Vedi sezione 4.



4. Selezionare una destinazione visibile davanti a voi che vi aiuti a mantenere la direzione durante la marcia.
5. Seguire la marcia confrontando i punti di riferimento con la carta geografica.



4. Correzione della declinazione

I meridiani sulla carta geografica indicano la direzione verso il nord geodetico, mentre l'ago della bussola indica la direzione verso il nord magnetico. L'angolo tra queste due direzioni è chiamato "declinazione magnetica".

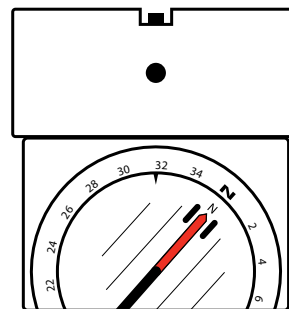
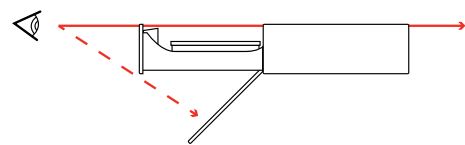
Prima della navigazione verificare la declinazione magnetica locale utilizzando una fonte affidabile, come una carta geografica recente o il sito web NOAA. Se la declinazione magnetica è superiore di alcuni gradi, sarà necessario compensarla durante la navigazione.

1. Capovolgere la bussola e aprirla.
2. Ruotare la capsula fino a rendere visibile la testa della vite.
3. Inserire la chiave in metallo nella vite di regolazione.
4. Ruotare la chiave finché l'indicatore di declinazione corrisponde al numero corretto di gradi a est o a ovest di 0°.

5. Definizione dell'azimut

L'azimut è l'angolo tra la direzione verso il nord e la direzione verso un punto di destinazione. L'azimut può essere utilizzato, per esempio, per comunicare una direzione ad altre persone o per definire la propria posizione attuale.

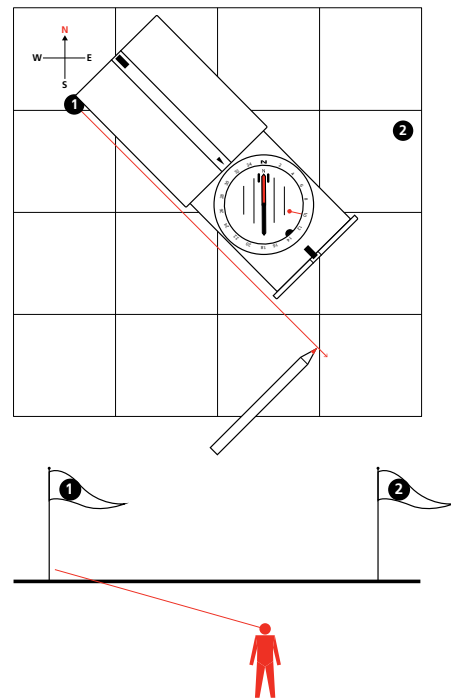
1. Aprire lo specchio e tenere la bussola a livello degli occhi in modo da poter leggere la capsula dal riflesso.
2. Allineare il punto di destinazione con la tacca di riferimento o il mirino, mantenendo la linea centrale sullo specchio in linea con il centro della capsula.
3. Tenere la bussola ferma e ruotare la capsula fino ad allineare la freccia di orientamento con l'ago.
NOTA: Compensare la declinazione. Vedi sezione 4.
4. Se è necessario l'azimut numerico, quest'ultimo può essere letto dal punto indicatore.



6. Identificazione della posizione attuale

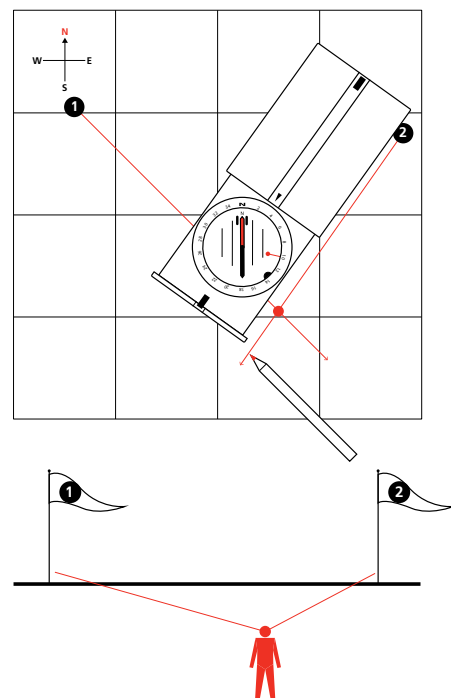
E' possibile individuare due o più oggetti e utilizzare la triangolazione per definire in modo preciso il punto in cui ci si trova.

1. Scegliere un punto visibile identificabile sulla carta geografica e seguire i punti 1-3 della procedura "Definizione dell'azimut".
2. Sulla carta geografica, posizionare il bordo lungo della bussola sul punto (1).
3. Ruotare la bussola fino a portare le linee di orientamento e i meridiani in posizione parallela tra loro e tracciare una linea dal punto.



4. Selezionare un secondo punto e ripetere le operazioni 1-3.

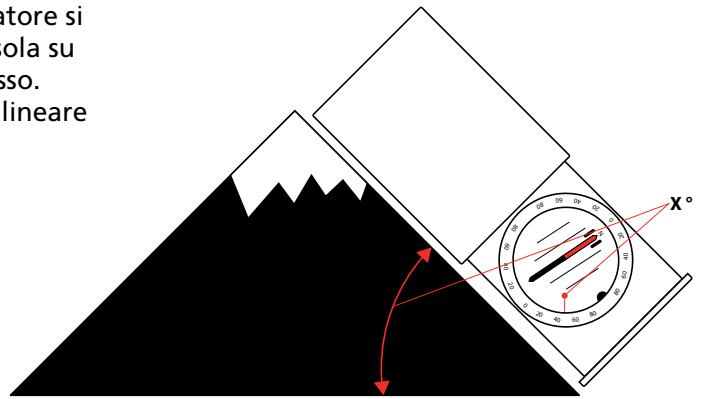
L'intersezione delle due linee indica la vostra posizione; più l'angolo tra le linee di intersezione si avvicina a 90° , maggiore è la precisione.



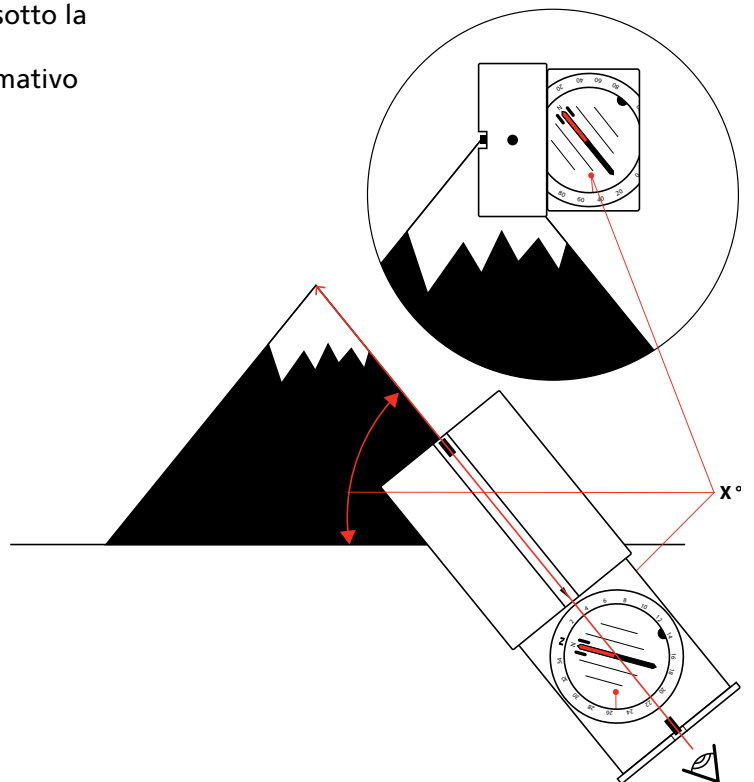
7. Misurazione delle pendenze

La scala per la correzione della declinazione sul retro della capsula funziona anche come scala per il clinometro.

1. Ruotare la capsula in modo che il punto indicatore si trovi a 270° (Ovest stabilito) e inclinare la bussola su un lato con la scala di declinazione verso il basso.
2. In caso di buona visuale lungo la pendenza, allineare la bussola verso la pendenza con il retro della bussola rivolto verso di voi.



3. OPPURE, in caso di buona visuale sopra e sotto la pendenza, individuare la cima o il fondo.
4. Leggere l'azimut di declinazione approssimativo dall'ago del clinometro.



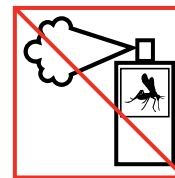
8. Manutenzione

Per la pulizia utilizzare solo acqua dolce e detergente delicato. Pulire regolarmente la bussola.

Temperatura di funzionamento/conservazione:
-30° C - +60° C / -22° F - +140° F



⚠ ATTENZIONE: NON USARE ALCUN TIPO DI SOLVENTE.



⚠ ATTENZIONE: NON USARE INSETTIFUGHI.



⚠ ATTENZIONE: EVITARE URTI E CADUTE.

9. GARANZIA LIMITATA INTERNAZIONALE SUUNTO

Suunto assicura che per tutta la durata della garanzia, come definita di seguito, Suunto o il Centro di assistenza autorizzato Suunto si impegneranno, a propria ed esclusiva discrezione, a porre rimedio a difetti dei materiali o di fabbricazione a titolo gratuito tramite a) riparazione o b) sostituzione con

un prodotto simile o c) rimborso, conformemente ai termini e alle condizioni della presente Garanzia limitata internazionale. La presente Garanzia limitata internazionale non copre: a) normale usura, b) manipolazione incauta, c) alterazioni, d) esposizione ad agenti chimici, o e) uso improprio. A meno che non specificato diversamente nella normativa vincolante applicabile, a) la presente Garanzia limitata internazionale è valida ed applicabile indipendentemente dal paese in cui avviene l'acquisto, e b) per accedere al servizio di Garanzia limitata internazionale, è richiesta la registrazione a MySuunto.com e la prova d'acquisto. La presente Garanzia limitata internazionale non modifica i diritti legali vigenti ai sensi della normativa vincolante applicabile alla vendita di beni di consumo.

Durata della garanzia

Garanzia a vita limitata internazionale:

Applicabile alle bussole Suunto A, M, MC, MB e Clipper.

La durata della garanzia internazionale è limitata ad un periodo ragionevole oltre il quale il prodotto non è più utilizzabile a causa dell'usura.

Garanzia limitata internazionale di due anni:

Applicabile alle bussole Suunto AIM, Arrow, Orca-Pioneer e KB. La durata della garanzia limitata internazionale è di due (2) anni dalla data di acquisto del prodotto originale.

Limitazione di responsabilità

NELLA MISURA MASSIMA CONSENTITA DALLE LEGGI VIGENTI, LA PRESENTE GARANZIA LIMITATA INTERNAZIONALE È IL SOLO ED ESCLUSIVO RIMEDIO A DISPOSIZIONE DELL'ACQUIRENTE E SOSTITUISCE OGNI ALTRA GARANZIA, ESPRESSA O IMPLICITA. SUUNTO NON RISPONDE DEI DANNI SPECIALI, ACCIDENTALI, PUNITIVI O INDIRETTI. SUUNTO NON PUÒ ESSERE RITENUTA RESPONSABILE PER RITARDI NELL'EROGAZIONE DEL SERVIZIO DI GARANZIA.

© Suunto Oy 2/2014, 12/2014, 3/2015, 5/2017. Tutti i diritti riservati. Prodotto soggetto a modifiche senza preavviso. Suunto è un marchio registrato di Suunto Oy.



SUUNTO CUSTOMER SUPPORT

1. www.suunto.com/support
www.suunto.com/mysuunto
2.

| | |
|--------------------|-------------------|
| Australia (24/7) | +61 1800 240 498 |
| Austria | +43 720 883 104 |
| Canada (24/7) | +1 855 624 9080 |
| China | +86 400 661 1646 |
| China - Hong Kong | +852 58060687 |
| Finland | +358 9 4245 0127 |
| France | +33 4 81 68 09 26 |
| Germany | +49 89 3803 8778 |
| Italy | +39 02 9475 1965 |
| Japan | +81 3 4520 9417 |
| Netherlands | +31 1 0713 7269 |
| New Zealand (24/7) | +64 9887 5223 |
| Russia | +7 499 918 7148 |
| Spain | +34 91 11 43 175 |
| Sweden | +46 8 5250 0730 |
| Switzerland | +41 44 580 9988 |
| UK (24/7) | +44 20 3608 0534 |
| USA (24/7) | +1 855 258 0900 |