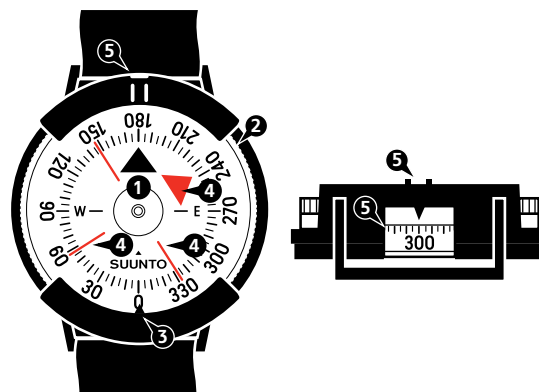


SUUNTO M-9 COMPASS

คู่มือผู้ใช้

1. ส่วนประกอบของเข็มทิศ

1. แผ่นเข็มทิศที่มี รูปสามเหลี่ยม ซีไปทิศเหนือแม่เหล็ก
2. หมุนแคปซูลเพื่อที่จะตั้งค่าทิศทางไปยังเป้าหมาย
3. ดัดขึ้นแบริงสำหรับการอ่านตัวเลขแบริงจากแผ่นเข็มทิศ
4. ลูกศร ปรับทิศทางในแนวเดียวกับ ทิศคาร์ดินัล บนแผ่นเพื่อหาทิศไปยังเป้าหมาย
5. ร่อง และช่องมองเพื่อการเล็งหาวัตถุที่แม่นยำ



2. จัดทิศทางแผนที่

เพื่อทำความเข้าใจสิ่งที่อยู่รอบตัวคุณ คุณควรใช้เข็มทิศของคุณเพื่อเห็นแผนที่ของคุณในทิศทางที่ถูกต้องก่อน สิ่งนี้ทำให้แน่ใจว่าลักษณะทางภูมิศาสตร์ที่อยู่รอบตัวคุณอยู่ในทิศทางเดียวกับที่คุณเห็นบนแผนที่

1. ถือเข็มทิศของคุณ ให้ได้ระดับและดูที่สามเหลี่ยมทิศเหนือเพื่อดูว่าทิศเหนืออยู่ที่ไหน
2. หันแผนที่เพื่อให้ขอบด้านบนของทิศทางเหนือซีไปทิศเหนือ

3. การรักษาทิศทางของการเดินทาง

คุณอาจจะมองไม่เห็นเป้าหมายของคุณในขณะที่การเคลื่อนที่ ใช้ Suunto M-9 ของคุณเพื่อรักษาทิศทางการเดินทาง

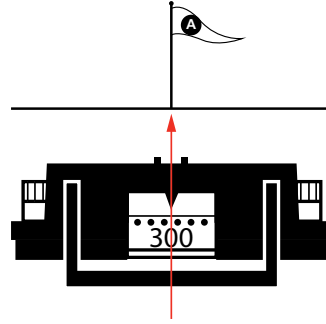
1. หาเป้าหมายที่มองเห็นได้ในทิศทางที่คุณต้องการที่จะเดินทางไป
2. ถือระดับเข็มทิศให้อยู่ในความสูงระดับอกโดยมีช่องที่ใช้มองหันหน้าไปหาตัวคุณ
3. หมุนแคปซูลไปจนกระทั่งลูกศรปรับทิศ อยู่ได้แนวกับทิศคาร์ดินัลบนแผ่น

เดินทางไปสู่เป้าหมายและตรวจสอบทิศทางของคุณเมื่อเป้าหมายไม่ปรากฏโดยถือเข็มทิศอย่างทื่ออธิบายไว้ในขั้นตอนที่ 2 ข้างต้น ถ้า ลูกศรปรับทิศทาง และ ทิศคาร์ดินัล ไม่ได้อยู่ในแนวเดียวกัน ให้หมุนตัวคุณเองจนกว่าลูกศรปรับทิศทางและเข็มจะอยู่ในแนวเดียวกันและเดินต่อไปในทิศทางที่ถูกต้อง

4. เล็งวัดค่าแบริง

ค่าแบริงคือมุมระหว่างทิศทางไปทางทิศเหนือและทิศทางของเป้าหมาย สิ่งนี้สามารถนำมาใช้ได้ ยกตัวอย่างเช่น ในการบอกทิศทางกับคนอื่นหรือเมื่อคุณค้นหาตำแหน่งของคุณ

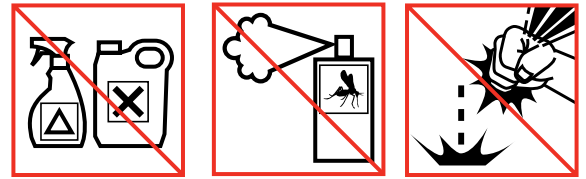
1. ถือเข็มทิศไว้ในระดับที่จอภาพที่ใช้เล็งทิวทัศน์หันมาทางหน้าของคุณ ในระดับสายตา
2. จัดแนวเป้าหมายด้วยร่องที่ใช้เล็งทิวทัศน์และดัชนีแบริง
3. อ่านค่าแบริงจากจอภาพที่ใช้เล็งทิวทัศน์
หมายเหตุ: ปรับค่าเพื่อชดเชยมุมเอียง



5. การดูแลรั

ใช้เฉพาะน้ำจืดและสบู่อ่อนสำหรับการทำความสะอาดเท่านั้น ทำความสะอาดเข็มทิศของคุณเป็นประจำ

อุณหภูมิขณะใช้งาน / เก็บรักษา: -30 องศาเซลเซียส - +60 องศาเซลเซียส / -22 องศาฟาเรนไฮท์- +140 องศาฟาเรนไฮท์



⚠ ข้อควรระวัง: ห้ามใช้ตัวทำละลายใด ๆ ห้างลิ้น

⚠ ข้อควรระวัง: อย่าใช้สารอัลตราซาวด์

⚠ ข้อควรระวัง: ห้ามกระแทกหรือทำหล่น

6. การรับประกันภายใต้เงื่อนไขที่จำกัดระหว่างประเทศของ Suunto

Suunto รับประกันว่าในช่วงระยะเวลาประกัน Suunto หรือศูนย์บริการอย่างเป็นทางการของ Suunto จะขึ้นอยู่กับดุลพินิจแต่ผู้เดียวในการแก้ไขข้อบกพร่องจากวัสดุหรือฝีมือ โดยไม่คิดค่าใช้จ่าย ด้วยวิธีใดวิธีหนึ่งดังนี้ ก) ซ่อมแซม หรือ ข) เปลี่ยนโดยใช้สินค้าที่คล้ายกัน หรือ ค) คืนเงิน ภายใต้ข้อกำหนดและเงื่อนไขของการรับประกันระหว่างประเทศภายใต้เงื่อนไขที่จำกัดนี้ การรับประกันแบบจำกัดนี้จะไม่ครอบคลุมถึง ก) การสึกหรอและการฉีกขาด ข) การใช้งานอย่างไม่ระมัดระวัง ค) การดัดแปลง ง) การสัมผัสกับสารเคมีหรือ จ) การใช้งานผิดวัตถุประสงค์ เว้นแต่จะมีการออกกฎหมายที่บังคับใช้ ก) การรับประกันภายใต้เงื่อนไขที่จำกัดระหว่างประเทศนี้ถือว่าถูกต้องและใช้บังคับโดยไม่คำนึงถึงประเทศที่ซื้อ และ ข) เพื่อเข้าถึงบริการของการรับประกันภายใต้เงื่อนไขที่จำกัดระหว่างประเทศ ทั้งนี้ ต้องลงทะเบียนใน MySuunto.com และแสดงหลักฐานการซื้อ การรับประกันภายใต้เงื่อนไขที่จำกัดระหว่างประเทศไม่มีผลต่อสิทธิทางกฎหมายของคุณ ซึ่งได้รับการยินยอมภายใต้กฎหมายที่บังคับใช้แห่งชาติสำหรับจำหน่ายสินค้าอุปโภคบริโภค

ระยะเวลาของ

การรับประกันภายใต้เงื่อนไขที่จำกัดระหว่างประเทศ:

จะใช้ได้กับ Suunto A, M, MC, MB และเข็มทิศ Clipper

ระยะเวลาของการรับประกันระหว่างประเทศมีจำกัด จนกว่าจะถึงเวลาที่เหมาะสมเช่น สินค้าไม่สามารถใช้งานได้พอสมควรเนื่องจากการสึกหรอและการฉีกขาด

ระยะเวลาการรับประกันระหว่างประเทศภายใต้เงื่อนไขที่จำกัด 2 ปี:จะใช้กับ Suunto AIM, Arrow, Orca-Pioneer และเข็มทิศ KB

การรับประกันระหว่างประเทศภายใต้เงื่อนไขที่จำกัดมีระยะเวลาสอง (2) ปี นับจากวันที่ซื้อจากร้านค้าปลีก

ข้อจำกัดในการรับประกัน

เพื่อการชดเชยสูงสุดตามที่กฎหมายบังคับ การรับประกันระหว่างประเทศแบบจำกัดนี้เป็นการแก้ไขเยียวยาความเสียหายแต่เพียงผู้เดียวและมีผลแทนที่การรับประกันโดยนัยของการรับประกันอื่นๆ ทั้งหมด ทั้งโดยชัดแจ้งหรือโดยนัย Suunto จะไม่รับผิดชอบใด ๆ ต่อความเสียหายพิเศษ ความเสียหายที่ไม่ได้ตั้งใจ ความเสียหายอันมีบทลงโทษหรือความเสียหายอันเป็นผลสืบเนื่องใด ๆ Suunto จะไม่รับผิดชอบต่อความล่าช้าในการบริการตามการรับประกัน

© Suunto Oy 2/2014, 12/2014, 3/2015, 5/2017. สงวนลิขสิทธิ์ อาจเปลี่ยนแปลงได้โดยไม่ต้องแจ้งให้ทราบ

Suunto เป็นเครื่องหมายการค้าจดทะเบียนของ Suunto Oy



SUUNTO CUSTOMER SUPPORT

1. www.suunto.com/support
www.suunto.com/mysuunto
2.

Australia (24/7)	+61 1800 240 498
Austria	+43 720 883 104
Canada (24/7)	+1 855 624 9080
China	+86 400 661 1646
China - Hong Kong	+852 58060687
Finland	+358 9 4245 0127
France	+33 4 81 68 09 26
Germany	+49 89 3803 8778
Italy	+39 02 9475 1965
Japan	+81 3 4520 9417
Netherlands	+31 1 0713 7269
New Zealand (24/7)	+64 9887 5223
Russia	+7 499 918 7148
Spain	+34 91 11 43 175
Sweden	+46 8 5250 0730
Switzerland	+41 44 580 9988
UK (24/7)	+44 20 3608 0534
USA (24/7)	+1 855 258 0900