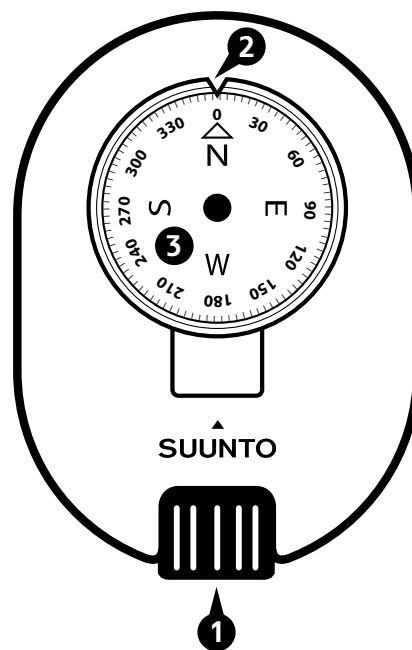


# SUUNTO KB-20 COMPASS

## GEBRUIKERSHANDLEIDING

### 1. Samenstelling kompas

1. Optiek
2. Peilingindex
3. Kompaskaart



### 2. Oriëntatie van de kaart

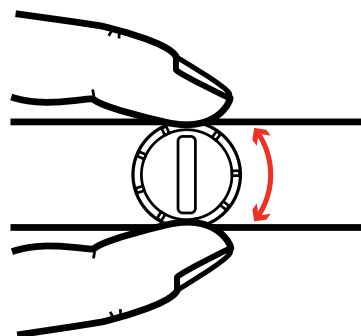
Voor een beter inzicht van uw omgeving, moet u het kompas eerst gebruiken om uw kaart naar de juiste richting te houden. Hiermee zorgt u ervoor dat de geografische omgeving om u heen in dezelfde algemene oriëntatie ligt als u op de kaart ziet.

1. Houd het kompas recht en kijk naar het rode uiteinde van de naald om te zien waar het noorden is.
2. Draai de kaart zo dat de bovenzijde naar het noorden is gericht.

### 3. Focus aanpassen

1. Sluit één oog en kijk door de opening.
2. Draai aan de knop totdat de cijfers scherp zijn.

NB: het scherpste zicht wordt bereikt door de ovaalvormige opening uit te lijnen met de zichtlijn.

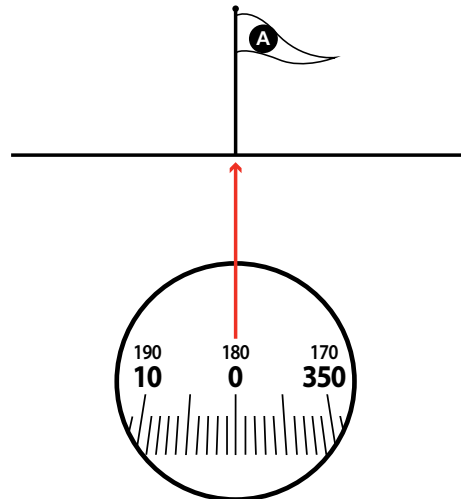


## 4. Uitvoeren van de peiling

1. Kijk met beide ogen geopend door de opening naar het doelobject. Een optische techniek zorgt er voor dat het object en de zichtlijn elkaar lijken te overlappen waardoor een nauwkeurige uitlezing ontstaat.
2. Lees de waarde uit op de zichtlijn.

De hoofdschaalverdeling is de peiling vanaf uzelf naar het object. De secundaire schaalverdeling is de omgekeerde peiling van het object naar uzelf.

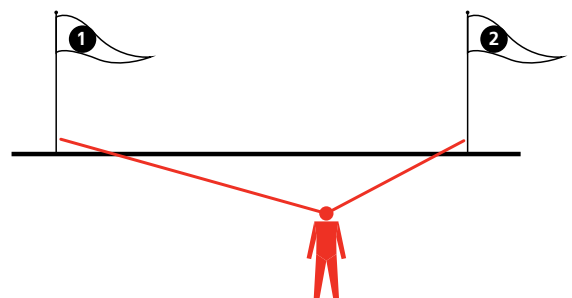
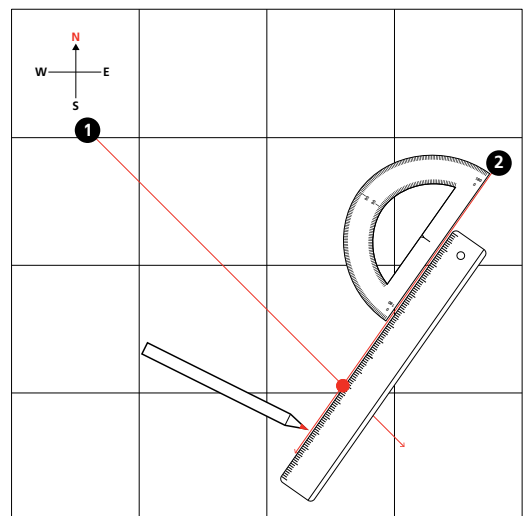
NB: ALS UW OGEN NIET PARALLEL STAAN, ZOALS BIJ SCHEELZIEN, KAN HET BETER ZIJN OM MAAR ÉÉN OOG TE GEBRUIKEN VOOR HET PEILEN. CONTROLEER DIT DOOR EERST EEN UITLEZING TE MAKEN MET BEIDE OGEN GEOPEND. SLUIT DAN EEN OOG TERWIJL U NAAR HET OBJECT KIJKT. ALS UW UITLEZING SIGNIFICANT VERANDERT, GEBRUIK DAN MAAR ÉÉN OOG OM HET OBJECT TE PEILEN EN EEN UITLEZING TE MAKEN.



## 5. Driehoeksmeting

U kunt twee of meer objecten observeren en een driehoeksmeting uitvoeren om nauwkeurig te bepalen waar u bent.

1. Neem een omgekeerde peiling van ten minste twee objecten die vanaf uw gezichtspunt zichtbaar zijn en op uw kaart aangegeven zijn.
2. Gebruik een gradenboog en liniaal om lijnen op de kaart vanaf de posities van de objecten te tekenen volgens de gemeten peilingen.
3. Schat uw huidige positie in aan de hand van het snijpunt van de lijnen.



## 6. Verzorging

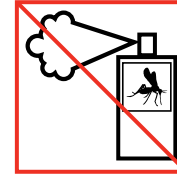
Gebruik voor het schoonmaken alleen schoon water en een milde zeep. Maak uw kompas regelmatig schoon.

Om de opening te reinigen, draait u de knop helemaal los. Spoel de binnenruimte met water. Verwijder stof en overvloedig water met een wattenstaafje. Laat de eenheid helemaal drogen voordat u deze weer in elkaar zet.

Gebruiks-/opslagtemperatuur:  
-30° C - +60° C / -22° F - +140° F



⚠ LET OP: GEEN ENKEL OPLOSMIDDEL AANBRENGEN.



⚠ LET OP: GEEN INSECTENWEREND MIDDEL AANBRENGEN.



⚠ LET OP: NIET TEGEN SLAAN OF LATEN VALLEN.

## 7. SUUNTO WERELDWIJDE BEPERKTE GARANTIE

Suunto garandeert dat Suunto of een door Suunto geautoriseerd servicecentrum gedurende de garantieperiode, zoals hieronder gedefinieerd, ter eigen beoordeling, defecten in materialen of uitvoering gratis zal herstellen door a) reparatie, b) vervanging met een soortgelijk product of c) terugbetaling, onderhevig aan de algemene voorwaarden van deze wereldwijde beperkte garantie. Deze wereldwijde beperkte garantie dekt geen a) slijtage, b) ruwe behandeling, c) wijzigingen, d) blootstelling aan chemicaliën of e) misbruik. Tenzij anders bepaald in van toepassing zijnde bindende wetgeving is a) deze wereldwijde beperkte garantie geldig en afdwingbaar ongeacht het land van aankoop en zijn b) registratie op MySuunto.com en een aankoopbewijs vereist voor het gebruik van de wereldwijde beperkte garantie. De wereldwijde beperkte garantie heeft geen invloed op uw wettelijke rechten, zoals verleend onder bindende wetgeving die van toepassing is op de verkoop van consumentengoederen.

### Garantieperiode

Wereldwijde beperkte levenslange garantie:

Van toepassing op de kompassen Suunto A, M, MC, MB en Clipper.

De wereldwijde garantieperiode is beperkt tot een redelijke periode waarna het product vanwege slijtage redelijkerwijs niet langer te gebruiken is.

Wereldwijde beperkte garantie van 2 jaar:

Van toepassing op de kompassen Suunto AIM, Arrow, Orca-Pioneer en KB. De wereldwijde beperkte garantieperiode is twee (2) jaar vanaf de datum van de oorspronkelijke aankoop in de winkel.

### Beperkte aansprakelijkheid

BINNEN HET MAXIMALE VERMOGEN ZOALS IN DE VAN TOEPASSING ZIJNDE WET- EN REGELGEVING IS OPGENOMEN, IS DEZE WERELDWIJDE BEPERKTE GARANTIE UW ENIGE EN EXCLUSIEVE RECHTSMIDDEL EN VERVANGT DEZE ALLE ANDERE GARANTIES, ZOWEL IMPLICIET ALS EXPLICIET. SUUNTO IS NIET AANSPRAKELIJK VOOR SPECIALE, BIJKOMENDE, PUNITIEVE OF GEVOLGSCHADE. SUUNTO KAN NIET AANSPRAKELIJK WORDEN GEHOUDEN VOOR VERTRAGING BIJ HET VERLENEN VAN GARANTIESERVICE.

© Suunto Oy 2/2014, 3/2015, 5/2017. Alle rechten voorbehouden. Onderhevig aan veranderingen zonder voorafgaande kennisgeving.

Suunto is een gedeponerd handelsmerk van Suunto Oy.



## SUUNTO CUSTOMER SUPPORT

1. [www.suunto.com/support](http://www.suunto.com/support)  
[www.suunto.com/mysuunto](http://www.suunto.com/mysuunto)
2. 

Australia (24/7)	+61 1800 240 498
Austria	+43 720 883 104
Canada (24/7)	+1 855 624 9080
China	+86 400 661 1646
China - Hong Kong	+852 58060687
Finland	+358 9 4245 0127
France	+33 4 81 68 09 26
Germany	+49 89 3803 8778
Italy	+39 02 9475 1965
Japan	+81 3 4520 9417
Netherlands	+31 1 0713 7269
New Zealand (24/7)	+64 9887 5223
Russia	+7 499 918 7148
Spain	+34 91 11 43 175
Sweden	+46 8 5250 0730
Switzerland	+41 44 580 9988
UK (24/7)	+44 20 3608 0534
USA (24/7)	+1 855 258 0900