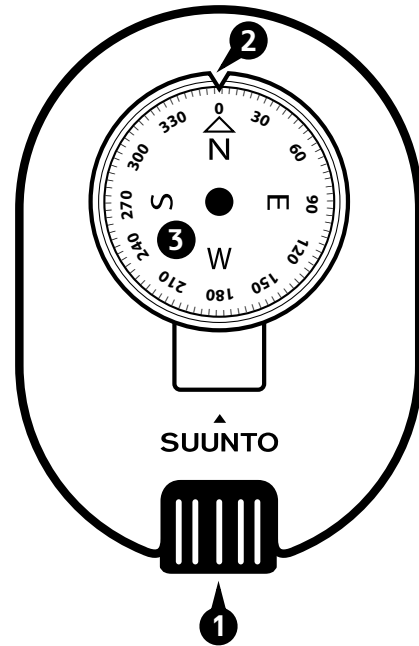


# SUUNTO KB-20 COMPASS

## 사용 설명서

### 1. 나침반 구성도

1. 광학 렌즈
2. 방위 표시부
3. 나침반 카드



### 2. 지도 방향 맞추기

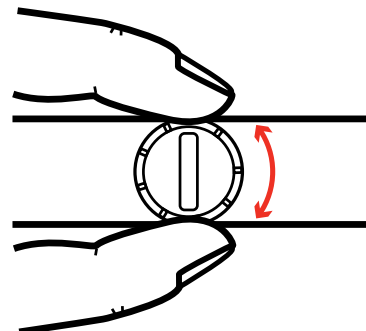
주변 지형지물을 보다 정확하게 파악하려면 일단 나침반을 사용하여 지도를 정확한 방향에 맞춰야 합니다. 이렇게 해야 주변의 지형지물이 지도상에 표시된 것과 동일한 방향을 향하게 됩니다.

1. 나침반을 수평으로 들고 자침의 붉은색 끝 부분을 확인해 자북의 위치를 파악합니다.
2. 지도를 돌려 북쪽 윗변이 자북을 향하도록 합니다.

### 3. 초점 조절하기

1. 한쪽 눈을 감고 광학 렌즈를 들여다 봅니다.
2. 숫자가 선명해질 때까지 광학 렌즈 손잡이를 돌립니다.

참고: 최적의 관측을 위해서는 타원형의 조리개를 관측선과 정렬해야 합니다.

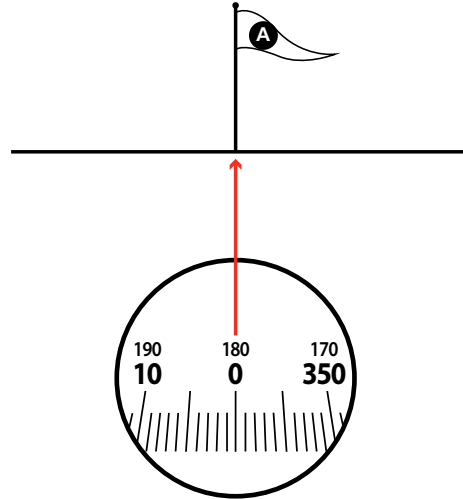


#### 4. 방위 확인하기

1. 양쪽 눈을 모두 뜨고 광학 렌즈를 통해 목표물을 들여다 봅니다. 착시로 인해 물체와 관측선이 겹치는 것처럼 보이면서 정확한 판독이 가능해집니다.
2. 관측선에서 값을 판독합니다.

사용자에서 물체로 향하는 방위가 기본 축척입니다.  
물체에서 사용자로 향하는 역방위가 보조 축척입니다.

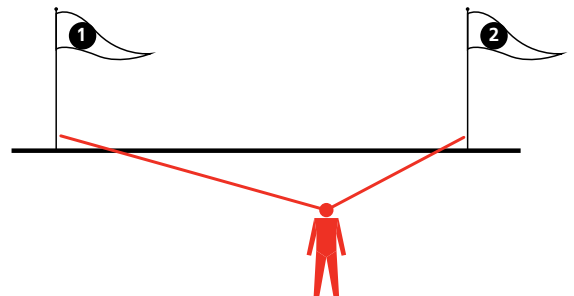
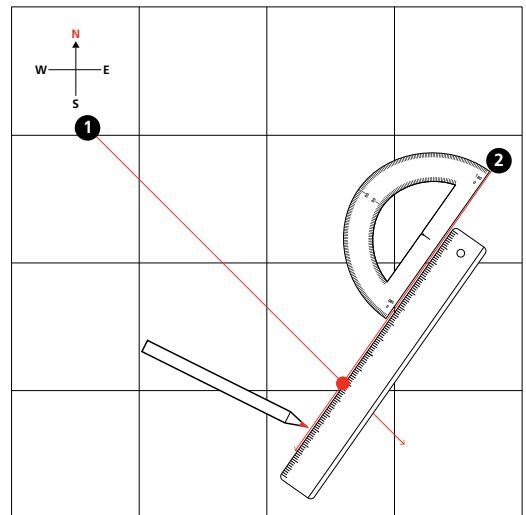
참고: 잠복사시의 경우처럼 양쪽 눈이 평행을 이루지 않는 경우 한쪽 눈으로만 관측해야 할 가능성도 있습니다. 먼저 양쪽 눈을 뜬 상태에서 판독하여 확인합니다. 그런 다음 한쪽 눈을 감아 물체를 응시합니다.. 판독 결과가 크게 달라지는 경우 한쪽 눈으로만 물체를 관측하고 판독해야 합니다.



#### 5. 삼각 측량

2개 이상의 방위를 관측하면서 삼각 측량법을 활용하여 현재 위치를 정확하게 확인할 수 있습니다.

1. 사용자의 시점에서 육안으로 확인이 가능하며 지도에 표시된 최소 2개의 물체에 대해 역방위를 확인합니다.
2. 각도기와 직선자를 사용하여 측정된 방위에 따라 각 물체의 위치에서 시작하는 선을 지도상에 그립니다.
3. 선이 교차하는 지점을 기준으로 현재 위치를 추정합니다.



## 6. 관리

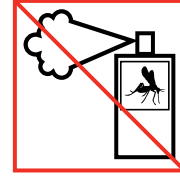
세척 시 담수와 순한 비누만 사용해야 합니다. 정기적으로 나침반을 세척하시기 바랍니다.

광학 장치를 청소할 때는 완전히 빠져나올 때까지 광학 장치 손잡이를 돌려 푸십시오. 내부 구멍을 물로 헹구십시오. 면봉으로 이물질과 남아 있는 물기를 제거하십시오. 다시 조립하기 전에 장치를 완전히 말리십시오.

작동/보관온도: -30° C - +60° C / -22° F - +140° F



△ 주의: 어떤 종류의 용제도 사용하지 마십시오.



△ 주의: 세충제를 사용하지 마십시오.



△ 주의: 두드리거나 떨어뜨리지 마십시오.

## 7. SUUNTO 제한적 국제 보증

Suunto는 보증 기간 동안 Suunto 또는 Suunto 공인 서비스 센터의 재량에 따라 무상으로 a) 수리 또는 b) 유사 제품 교체 또는 c) 환불을 통해 자재 또는 제조 기술의 하자의 시정 조치를 보증합니다. 이는 본 제한된 국제 보증서의 약관에 따릅니다. 본 제한적 국제 보증은 a) 마모 및 파손, b) 부주의한 취급, c) 개조, d) 화학 제품에의 노출 e) 제품의 오용에는 적용되지 않습니다. 그렇지 않고 해당 필수 국가법에서 허용되지 않을 경우, a) 이 제한적 국제 보증은 구입 국가에 상관없이 유효 및 집행 가능하고, b) 제한적 국제 보증 서비스를 이용하는 것과 MySuunto.com에 등록하는 것, 그리고 구입 증명서가 필요합니다. 이 제한된 국제 보증은 소비재의 판매에 적용되는 필수 국가법에 따라 부여된 귀하의 법적 권리에 영향을 미치지 않습니다.

### 보증 기간

#### 제한적 국제 보증 기간:

Suunto A, M, MC, MB 및 Clipper 나침반에 적용됩니다.

국제 보증 기간은 제품이 마모 및 파손으로 인해 타당하게 봤을 때 더 이상 사용할 수 없게 되는 합리적인 시간 경과 시까지로 제한됩니다.

#### 제한적 2년 국제 품질 보증:

Suunto AIM, Arrow, Orca-Pioneer 및 KB 나침반에 적용됩니다. 제한적 국제 품질 보증 기간은 최초 소매 구입이 이루어진 일자부터 2년입니다.

### 책임 제한

해당 의무 법률이 허용하는 최대 한도 내에서 본 제한적 국제 품질 보증은 고객의 유일하고 독점적인 구제 방법이며, 명시적 혹은 묵시적으로 기타 모든 보증을 대신합니다. SUUNTO는 특수적, 우발적, 징벌적 또는 결과적 손해에 대해서는 책임을 지지 않습니다. SUUNTO는 보증 서비스 제공 지연에 대해 책임을 지지 않습니다.

© Suunto Oy 2/2014, 12/2014, 3/2015, 05/2017.  
All Rights reserved. 통지 없이 변경될 수 있습니다.

Suunto는 Suunto Oy의 등록 상표입니다.

© Suunto Oy 2/2014, 3/2015. All Rights reserved. 통지 없이 변경될 수 있습니다.

Suunto는 Suunto Oy의 등록 상표입니다.



## SUUNTO CUSTOMER SUPPORT

1. [www.suunto.com/support](http://www.suunto.com/support)  
[www.suunto.com/mysuunto](http://www.suunto.com/mysuunto)
2. 

Australia (24/7)	+61 1800 240 498
Austria	+43 720 883 104
Canada (24/7)	+1 855 624 9080
China	+86 400 661 1646
China - Hong Kong	+852 58060687
Finland	+358 9 4245 0127
France	+33 4 81 68 09 26
Germany	+49 89 3803 8778
Italy	+39 02 9475 1965
Japan	+81 3 4520 9417
Netherlands	+31 1 0713 7269
New Zealand (24/7)	+64 9887 5223
Russia	+7 499 918 7148
Spain	+34 91 11 43 175
Sweden	+46 8 5250 0730
Switzerland	+41 44 580 9988
UK (24/7)	+44 20 3608 0534
USA (24/7)	+1 855 258 0900