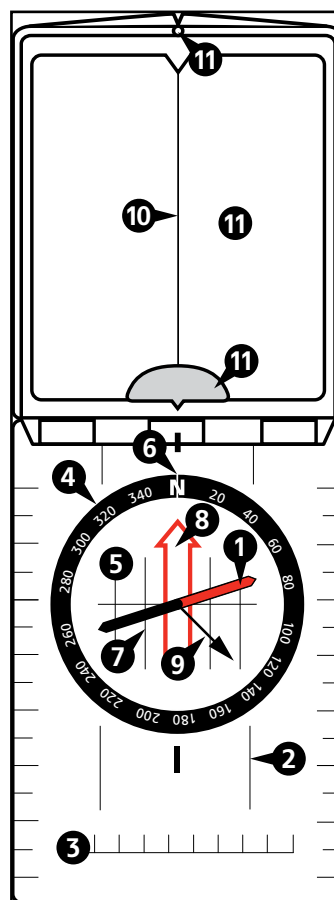


SUUNTO MIRROR COMPASSES

用户指南

1. 指南针构造

1. 指针，红色末端指向地磁北极
2. 行进方向针，在地图上以及在行进过程中指向目的地
3. 带直尺和刻度的底板，方便配合地图使用
4. 带方向刻度的仪表盖，用作量角器
5. 旋转式舱体，用于设置目的地方向
6. 方位指数，用于从仪表盖读取方位数值
7. 方向线，用于让舱体与地图上的子午线对齐
8. 方向针，用于与指针对齐来找到目的地方向
9. 测角仪（仅特定型号），用于测量垂直角
10. 中线，用于调整目标和指南针
11. 槽、反光面和孔（仅限特定型号），用于精确瞄准目标



2. 调整地图方向

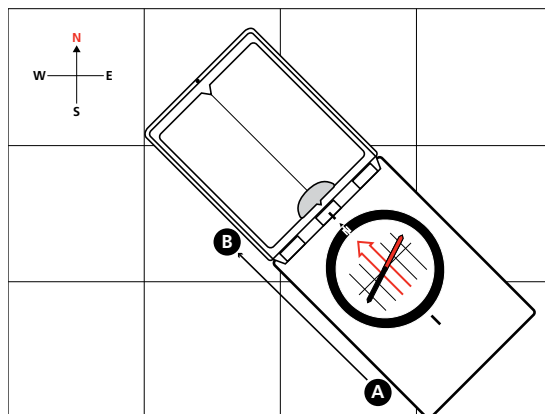
为了更好地了解您周围的环境，您应当借助指南针首先将地图调到正确方位。这样可确保您周围的地理特征与您在地图上看到的内容大致处于相同方向。

1. 水平握住指南针，观察指针的红色末端，以确定北方的位置。
2. 旋转地图，令北部上边缘指向北方。

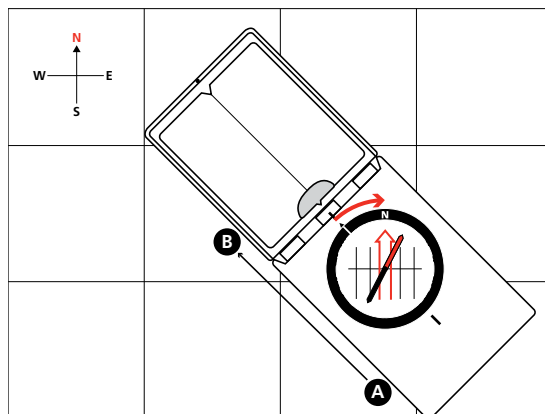
3. 使用地图和指南针进行导航

使用地图和指南针进行导航时，首先在地图上确定行进的方向，然后在现实世界中找到这个方向。

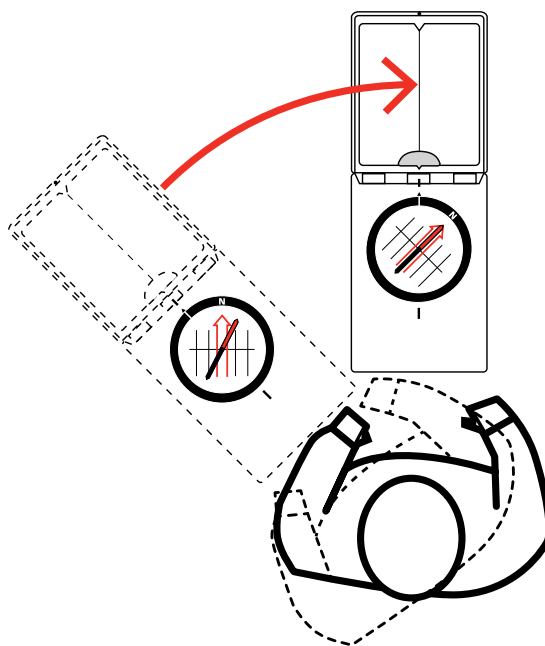
1. 将指南针放在地图上出发点 (A) 和目的地 (B) 之间的位置。



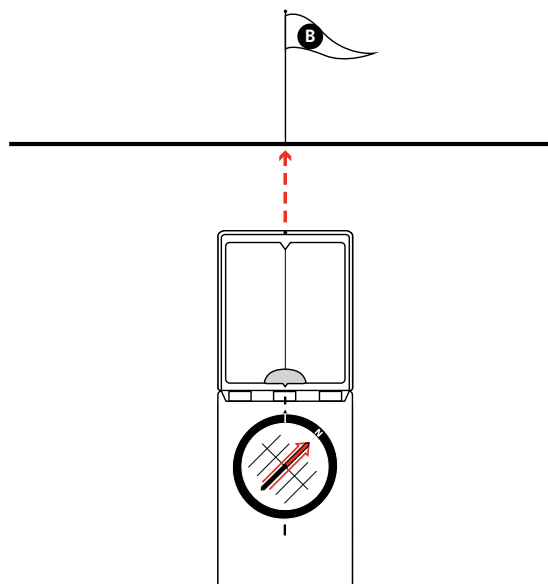
2. 旋转舱体，直到方向线与地图上的子午线平行且 N 指向北方。



3. 水平握住指南针并使之处于腰部高度，旋转身体，直到指针与方向针对齐。
注意：修正偏角。参见第 5 部分。

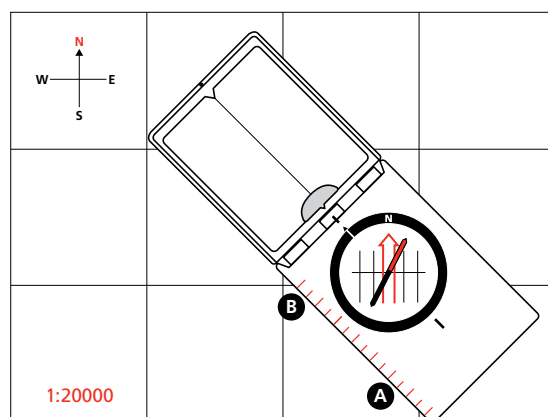


4. 在前方选择一个可视目标，帮助您在行进过程中保持方向。
5. 通过比对地标和地图，对您的进度进行跟踪。



4. 在地图上测量距离

您的 Suunto 指南针底板上有多种刻度，用于帮助您在地图上测量距离。务必使用地图上标示的刻度。如果您的指南针上没有地图刻度，则使用一般刻度（厘米或英寸）计算距离。



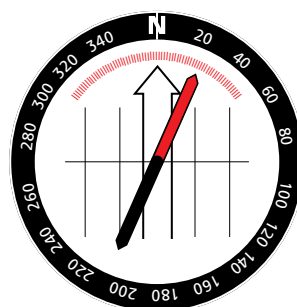
5. 偏角修正

地图上的子午线指示的是地理北极，而指南针的指针指示的是地磁北极。地磁北极和地理北极之间的角度即为磁偏角。

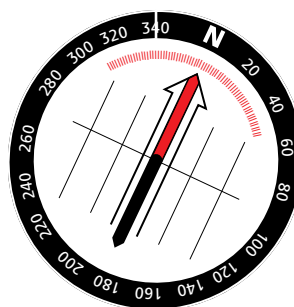
开始导航前，应从可靠来源获取您当地的磁偏角，例如最新地图或美国国家海洋和大气管理局 (NOAA) 网站。如果磁偏角超过好几度，则必须在导航时予以修正。

如果您的 Suunto 指南针有固定磁偏角刻度，则每次导航至新目的地时应执行以下步骤。

1. 执行“使用地图和指南针进行导航”程序直到完成第 3 步。
2. 根据您当前位置，向左或向右旋转，直到指针指向固定刻度上的偏角。

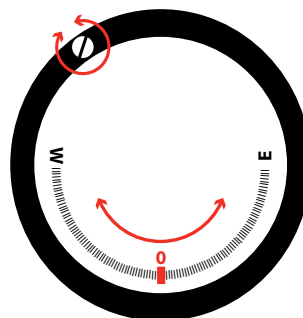


3. 将指南针持稳，旋转舱体，让方向针与新指针位置对齐。
4. 继续执行“使用地图和指南针进行导航”程序的第 4 步。



如果您的 Suunto 指南针有可调整偏角，则在您开始导航时执行以下步骤。

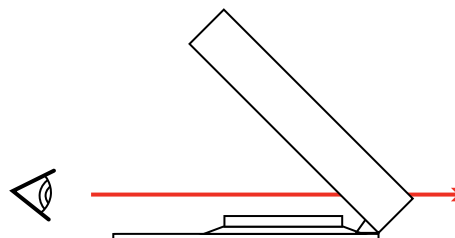
1. 反转指南针。
2. 将金属钥匙插入调节螺丝。
3. 旋转钥匙，直到偏角指示器显示正确的 0° 以东或以西度数。



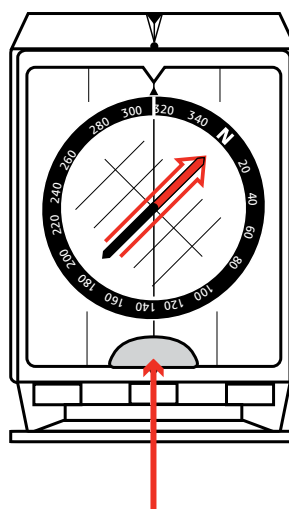
6. 观察方位

方位是指北方与目标方向之间的角度。方位可用于与他人交流方向、确定个人位置等。

1. 打开反光面，让指南针与眼睛齐平，以便您可以从反射读取舱体。



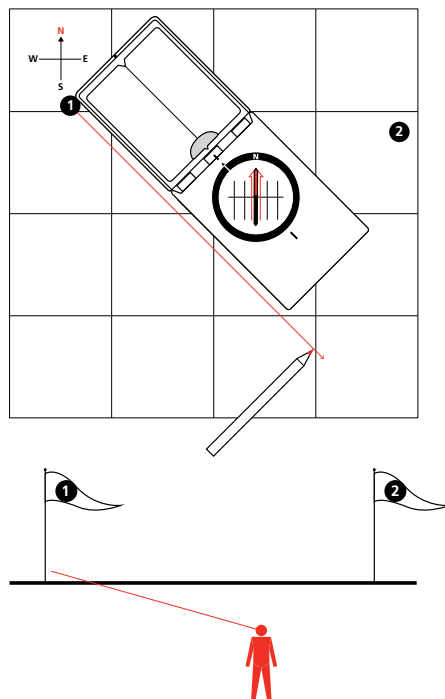
2. 将目标与瞄准槽或孔对齐，令反光面上的中线与舱体的中心对齐。
3. 将指南针持稳，旋转舱体，直到方向针与指针对齐。
注意：修正偏角。参见第 5 部分。
4. 如果需要方位数值，则从方位指数读取。



7. 找到个人位置

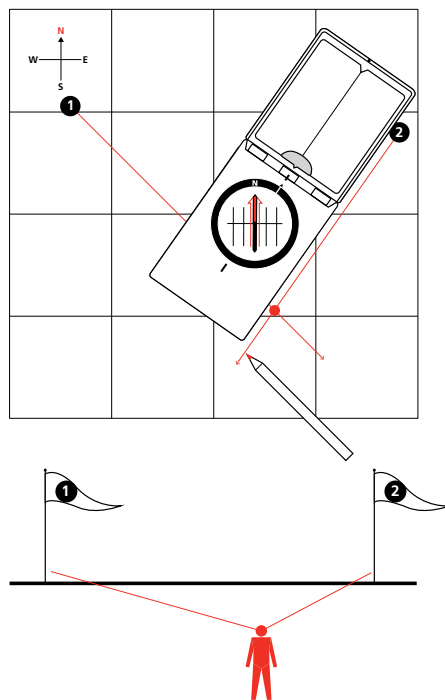
您可以瞄准两个或更多个目标，并使用三角测量法来精确确定您所在位置。

1. 找到一个可在地图上辨别的可见目标，执行“观察方位”程序的第 1-3 步。
2. 在地图上，将指南针的长边放在目标上 (1)。
3. 旋转指南针，直到方向线与子午线平行，并从目标划一条线。



4. 选择第二个目标，重复第 1-3 步。

两条线的交叉点代表您的位置，两条线的夹角越接近 90° ，准确度越高。



8. 用反光面发信号

利用反光面，可以通过反射阳光来长距离发送信号。

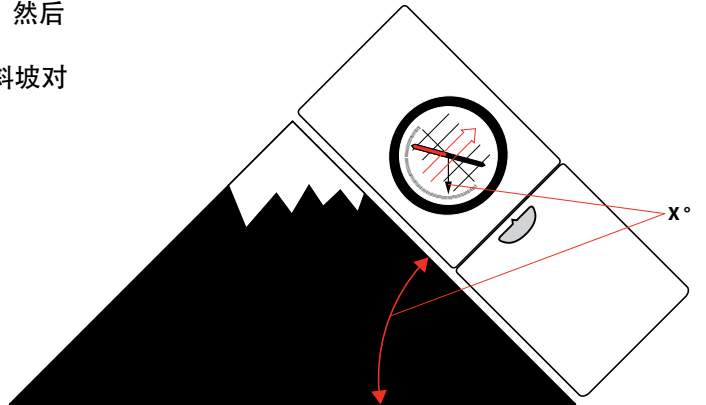
1. 手臂伸开，双手指呈 V 形，让目标处于两手指之间。
2. 让打开的指南针反光面竖直放于眼前，旋转反光面，直到反射的太阳光射到手指上。
3. 从左向右旋转反光面，朝期望的位置发送闪光信号。

9. 测量边坡坡度

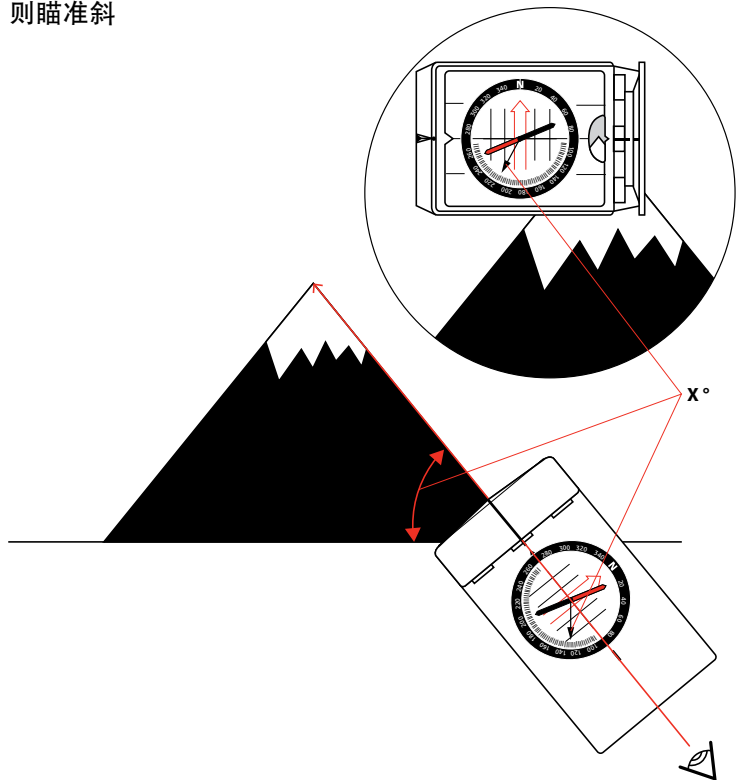
仅适用于 MC-2 和 MC-2 Global。

舱体背部的偏角修正刻度也可用作测角仪刻度。

1. 旋转舱体，令方位指数处于 270° （向正西方），然后倾斜指南针，令带磁偏角刻度的一侧向下。
2. 如果您在整个斜坡上有清晰的视野，将指南针与斜坡对齐，且指南针背面朝向您。



3. 或者，如果您在斜坡上方或下方有清晰视野，则瞄准斜坡顶部或底部。
4. 从测角仪指针读取大概的倾斜数值。



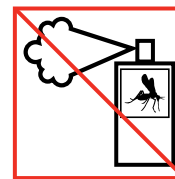
10. 保养

仅使用淡水以及温和型肥皂进行清洗。定期清洁您的指南针。

工作/存放温度： -30°C - $+60^\circ\text{C}$ / -22°F - $+140^\circ\text{F}$



△小心：切勿使用任何种类的溶剂。



△小心：切勿涂抹杀虫剂。



△小心：切勿敲击或丢放。

11. SUUNTO 国际有限保修

Suunto 保证，在下文所述的保修期限内，Suunto 或 Suunto 授权服务中心将根据本国际有限保修的条款和条件，自行决定采取下列方式免费补救材料或制作中的缺陷：a) 维修，或者 b) 更换类似产品，或者 c) 退款。本国际有限保修不包括 a) 磨损，b) 粗暴装卸，c) 改装，d) 化学品暴露，或 e) 使用不当造成的缺陷。除非适用的强制性法规另有规定，a) 否者无论产品购买于任何国家/地区，本国际有限保修均有效并具有强制效力，并且 b) 要获取国际有限保修服务，需要在 MySuunto.com 进行注册和提供购买凭据。本国际有限保修不影响适用于消费品销售的强制性法律所授予您的法律权利。

保修期

国际有限终生保修：

适用于 Suunto A、M、MC、MB 和 Clipper 指南针。

国际保修期限限制为至产品因磨损而无法再正常使用的合理时间为止。

国际有限 2 年保修：

适用于 Suunto AIM, Arrow、Orca-Pioneer 和 KB 指南针。

国际有限保修期为自原始零售购买之日起两 (2) 年。

责任限制

在适用的强制法律允许的最大范围内，本国际有限保修是向您提供的唯一和专用补救方案，将替代所有其他明示或暗示的保修。对于任何特殊、意外、惩罚性或间接损失，Suunto 概不负责。对于延迟提供保修服务，Suunto 亦不承担责任。

© Suunto Oy 2/2014, 12/2014, 3/2015, 5/2017。保留所有权利。如有更改，恕不另行通知。

Suunto 是 Suunto Oy 的注册商标。



SUUNTO CUSTOMER SUPPORT

1. www.suunto.com/support
www.suunto.com/mysuunto
2.

Australia (24/7)	+61 1800 240 498
Austria	+43 720 883 104
Canada (24/7)	+1 855 624 9080
China	+86 400 661 1646
China - Hong Kong	+852 58060687
Finland	+358 9 4245 0127
France	+33 4 81 68 09 26
Germany	+49 89 3803 8778
Italy	+39 02 9475 1965
Japan	+81 3 4520 9417
Netherlands	+31 1 0713 7269
New Zealand (24/7)	+64 9887 5223
Russia	+7 499 918 7148
Spain	+34 91 11 43 175
Sweden	+46 8 5250 0730
Switzerland	+41 44 580 9988
UK (24/7)	+44 20 3608 0534
USA (24/7)	+1 855 258 0900