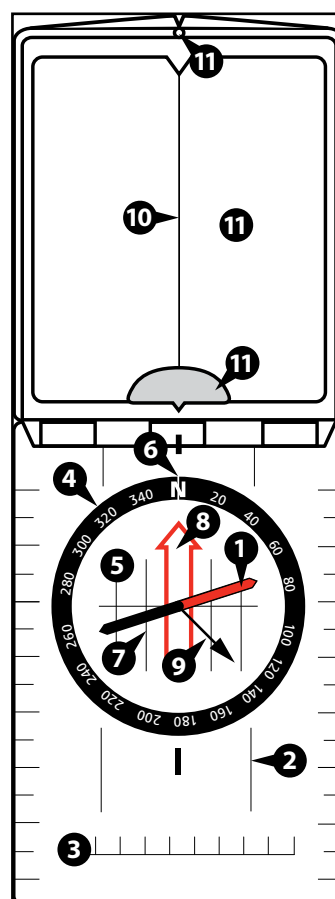


KOMPASY LUSTRZANE FIRMY SUUNTO

PODRĘCZNIK UŻYTKOWNIKA

1. Budowa kompasu

1. Igła magnetyczna z czerwoną końcówką, wskazująca północ magnetyczną
2. Strzałka kierunku poruszania się, wskazująca cel na mapie podczas marszu
3. Płytkę z prostymi brzegami i podziałkami do prowadzenia nawigacji przy użyciu mapy
4. Tarcza, na której znajdują się oznaczenia kierunków i podziałka stopniowa
5. Obrotowa kapsuła, służąca do ustawiania kierunku do celu
6. Wskaźnik azymutu, służący do odczytywania wartości numerycznej azymutu z tarczy
7. Linie orientacji, które podczas pomiaru azymutu powinny być równoległe do siatki południków na mapie
8. Strzałka orientacyjna, służąca do dopasowania ustawienia igły magnetycznej podczas znajdowania kierunku do celu
9. Przechyłomierz (tylko w wybranych modelach), służący do pomiaru kąta odchylenia od pionu
10. Linia kierunkowa, służąca do zrównania ustawień celu i kompasu
11. Szczerbinka, lustro i muszka (tylko w wybranych modelach), służące do precyzyjnej obserwacji obiektu



2. Orientowanie mapy

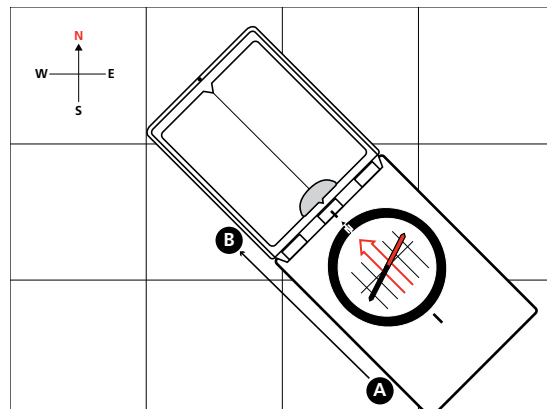
Aby lepiej zrozumieć swoje położenie w terenie, należy posługując się kompasem obrócić mapę w odpowiednim kierunku. Dzięki temu otaczające Cię elementy geograficzne będą zwrócone w tym samym kierunku, w jakim przedstawione są na mapie.

1. Trzymając kompas w poziomie, znajdź północ za pomocą czerwonej końcówki igły magnetycznej.
2. Obróć mapę w taki sposób, aby północna górna krawędź wskazywała północ.

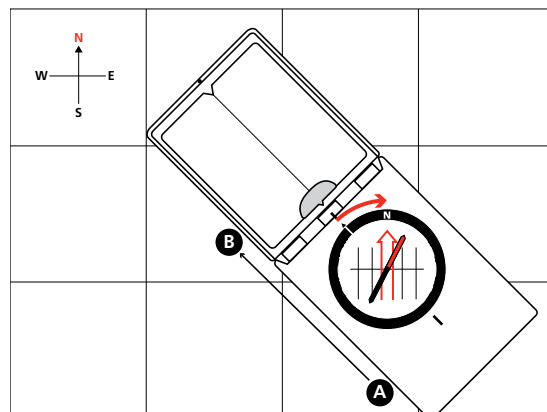
3. Nawigacja za pomocą mapy i kompasu

Nawigując za pomocą mapy i kompasu, w pierwszej kolejności musisz określić kierunek przemieszczania się na mapie, a następnie zastosować go w praktyce.

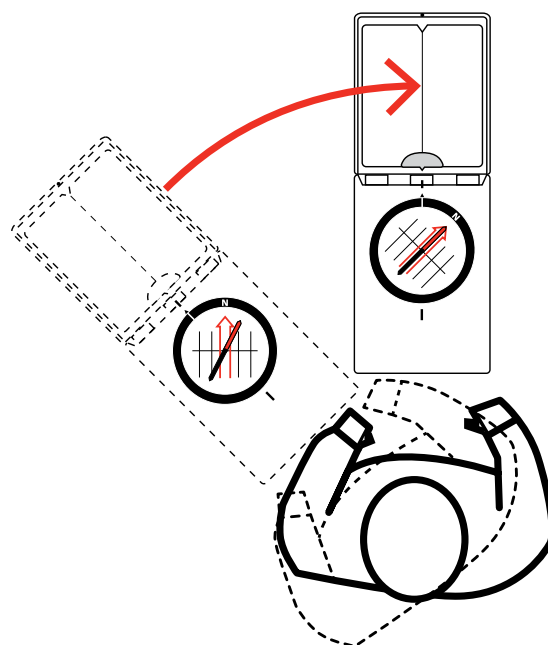
1. Umieść kompas na mapie pomiędzy punktem początkowym (A) a punktem docelowym (B) marszu.



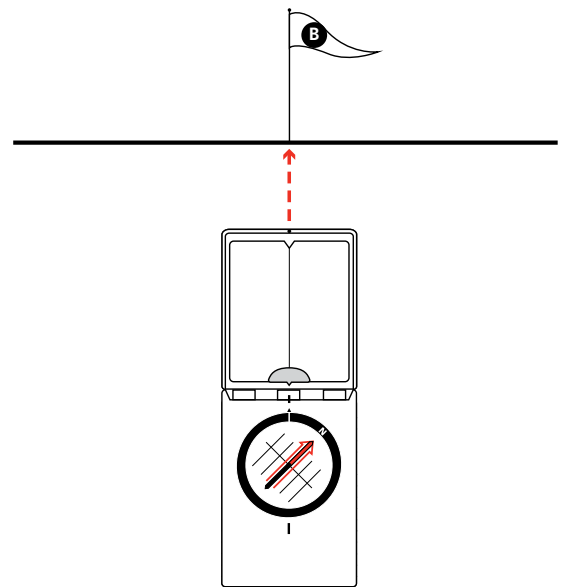
2. Obracaj kapsułę do momentu, kiedy linie orientacyjne będą równoległe do siatki południków na mapie, a oznakowanie N będzie wskazywać północ.



3. Trzymając kompas na wysokości talii, obróć się do momentu zrównania się igły magnetycznej ze strzałką orientacyjną.
UWAGA: Wyrównaj różnice związane z deklinacją. Więcej informacji na ten temat znajduje się w sekcji 5.

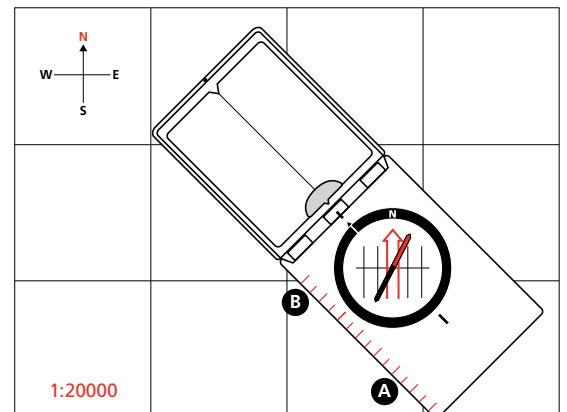


4. Wybierz widoczny przed sobą cel, który pomoże Ci utrzymać kierunek marszu.
5. Śledź swój postęp, porównując obiekty orientacyjne z mapą.



4. Pomiar odległości na mapie

Na płytce Twojego kompasu Suunto znajduje się wiele podziałek, dzięki którym łatwiej zmierzysz odległość na mapie. Pamiętaj o tym, aby korzystać przy tym ze skali widocznej na mapie. Jeśli skala mapy nie występuje na Twoim kompasie, podczas obliczania odległości posłuż się skalą ogólną (w centymetrach lub calach).



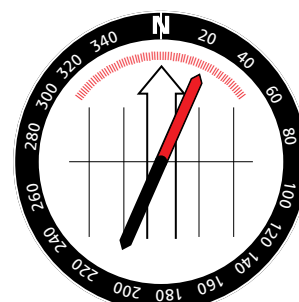
5. Korekta deklinacji

Siatka południków na mapie wskazuje kierunek północy geograficznej, a igła magnetyczna kompasu — północy magnetycznej. Kąt między tymi dwoma kierunkami nazywamy deklinacją magnetyczną.

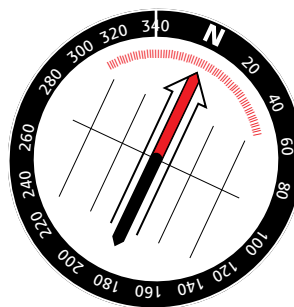
Przed rozpoczęciem nawigacji należy sprawdzić swoją lokalną deklinację magnetyczną, korzystając z miarodajnego źródła, np. najnowszej mapy lub witryny internetowej NOAA (National Oceanic and Atmospheric Administration — Amerykańska Narodowa Służba Oceaniczna i Meteorologiczna). Jeśli wartość deklinacji magnetycznej wynosi więcej niż kilka stopni, musisz dokonać kompensacji podczas nawigowania.

Jeśli Twój kompas Suunto jest wyposażony w stałą skalę deklinacji, podczas każdorazowej nawigacji do nowego celu wykonaj następujące czynności:

1. Postępuj zgodnie z procedurą „Nawigacja za pomocą mapy i kompasu” przedstawioną pod koniec kroku 3.
2. Obracaj się w lewo lub w prawo do momentu, kiedy igła magnetyczna zacznie wskazywać stopień deklinacji na stałej skali zgodny z Twoim aktualnym położeniem.

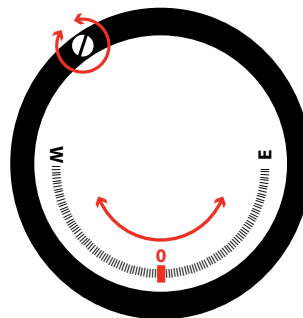


- Trzymając kompas nieruchomo, przekręcaj kapsułę tak, aby strzałka orientacyjna zrównała się z nową pozycją igły magnetycznej.
- Następnie wykonaj krok 4 procedury „Nawigacja za pomocą mapy i kompasu”.



Jeśli Twój kompas Suunto ma możliwość regulowania deklinacji, przed rozpoczęciem nawigowania wykonaj następujące czynności:

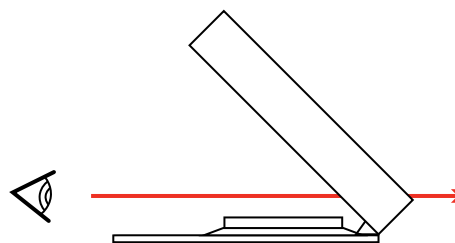
- Odwróć kompas.
- Włóż metalowy klucz w śrubkę regulacji.
- Przekręcaj klucz do momentu, kiedy wskaźnik deklinacji będzie wskazywał odpowiednią liczbę stopni na wschód lub na zachód od zera.



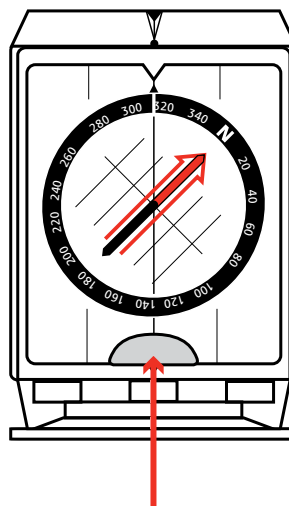
6. Wyznaczanie azymutu

Azymut to kąt pomiędzy kierunkiem północnym a kierunkiem marszu. Można go używać na przykład podczas komunikowania się z innymi osobami lub podczas określania swojego położenia.

- Otwórz lustro i trzymaj kompas na poziomie oczu tak, aby móc odczytać odbite w nim wskazania kapsuły.



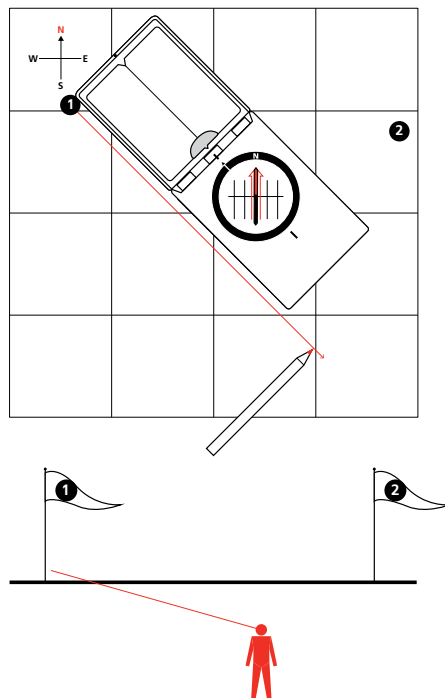
- Zrównaj cel ze szczerbinką lub muszką — linia kierunkowa w lusterku powinna znajdować się w jednej linii ze środkiem kapsuły.
- Trzymając kompas nieruchomo, obracaj kapsułę do momentu zrównania się strzałki orientacyjnej z igłą magnetyczną.
UWAGA: Wyrównaj różnice związane z deklinacją. Więcej informacji na ten temat znajduje się w sekcji 5.
- Jeśli potrzebna jest wartość numeryczna azymutu, można ją odczytać ze wskaźnika azymutu.



7. Określanie swojego położenia

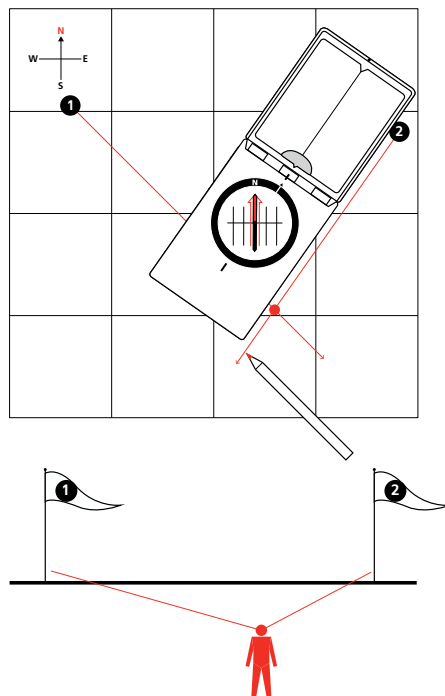
Możesz wykorzystać dwa widoczne obiekty lub większą ich liczbę i dokładnie określić swoje położenie za pomocą triangulacji.

1. Znajdź widoczny obiekt możliwy do zidentyfikowania na mapie i wykonaj czynności opisane w punktach 1-3 procedury „Wyznaczanie azymutu”.
2. Połóż kompas na mapie tak, aby jego dłuższa krawędź dotykała obiektu (1).
3. Obracaj kompas do momentu, kiedy linie orientacyjne będą równoległe do siatki południków na mapie i pociągnij linię od obiektu.



4. Wybierz następny obiekt i powtórz kroki 1-3.

Punkt przecięcia tych dwóch linii oznacza Twoje położenie. Im bardziej miara kąta między przecinającymi się liniami jest bliska wartości 90° , tym większa dokładność.



8. Sygnalizowanie za pomocą lusterka

Lusterko umożliwia przesyłanie sygnałów na długie dystanse za pomocą refleksu światła słonecznego.

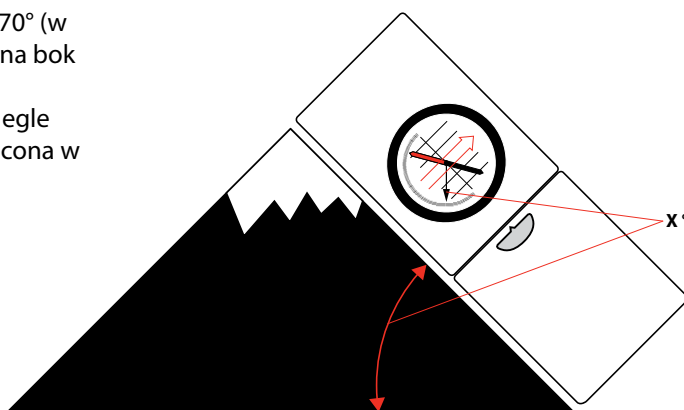
1. Rozłóż dwa palce na kształt litery V i odsuń je od siebie na odległość ramienia tak, aby cel znajdował się między nimi.
2. Trzymaj otwarte lusterko kompasu pionowo blisko oczu i obracaj je do momentu, kiedy odbite światło dotrze do palców.
3. Obracając lusterko od lewej do prawej strony będziesz w stanie przesyłać migające sygnały w wybranym kierunku.

9. Pomiar nachylenia zbocza

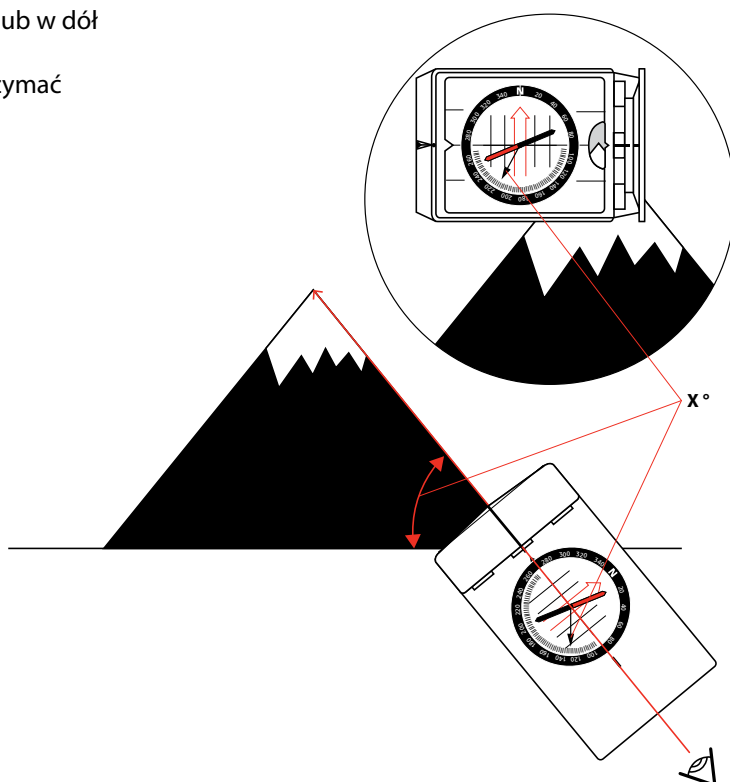
Dotyczy jedynie modeli MC-2 i MC-2 Global.

Podziałka korekty deklinacji na tylnej części kapsuły działa również jako podziałka przechyłomierza.

1. Obróć kapsułę tak, aby wskaźnik azymutu wynosił 270° (w kierunku zachodnim), a następnie przechył kompas na bok tak, aby podziałka deklinacji zwrócona była w dół.
2. Jeśli wyraźnie widzisz zbocze, ustaw kompas równoległe do niego — tylna część kompasu powinna być zwrócona w Twoją stronę.



3. EWENTUALNIE, przy wyraźnym widoku w górę lub w dół zbocza, namierz szczyt lub podnóże.
4. Dokonaj odczytu igły przechyłomierza, aby otrzymać przybliżony odczyt inklinacji.



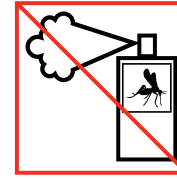
10. Konserwacja

Zalecamy czyszczenie świeżą wodą i łagodnym mydłem. Kompas należy regularnie czyścić.

Temperatura robocza/przechowywania:
od -20 do +60°C / od -5 do +140°F



⚠ UWAGA: NIE
UŻYWAĆ ŻADNYCH
ROZPUSZCZALNIKÓW.



⚠ UWAGA: NIE
STOSOWAĆ ŚRODKÓW
ODSTRASZAJĄCYCH
OWADY.



⚠ UWAGA: NIE UDERZAĆ
ANI NIE UPUSZCZAĆ.

11. OGRANICZONA MIĘDZYNARODOWA GWARANCJA FIRMY SUUNTO

Firma Suunto zapewnia, że w okresie objętym gwarancją, jak określono poniżej, firma Suunto lub autoryzowane centrum serwisowe Suunto według własnego uznania bezpłatnie usunie wady materiałowe lub wady wykonania poprzez:

a) naprawę, b) wymianę na podobny produkt lub c) zwrot kosztów zakupu, z zastrzeżeniem warunków określonych w niniejszej Ograniczonej Gwarancji Międzynarodowej. Niniejsza Ograniczona Gwarancja Międzynarodowa nie obejmuje a) normalnego zużycia, b) wad powstałych wskutek niewłaściwego obchodzenia się, c) modyfikacji, d) wystawienia na działanie chemikaliów ani e) nieprawidłowego użytkowania. Jeśli obowiązujące przepisy nie stanowią inaczej, a) niniejsza Ograniczona Gwarancja Międzynarodowa jest ważna i wykonalna niezależnie od kraju nabycia produktu, a także b) w celu uzyskania dostępu do serwisu gwarancyjnego w ramach Ograniczonej Gwarancji Międzynarodowej należy zarejestrować produkt w witrynie MySuunto.com oraz przedstawić dowód zakupu. Ograniczona Gwarancja Międzynarodowa nie wpływa na prawa użytkownika przyznane na mocy obowiązujących przepisów stosowanych do sprzedaży towarów konsumenckich.

Okres gwarancyjny

Ograniczona Międzynarodowa Gwarancja Dożywotnia:

Dotyczy kompasów Suunto A, M, MC, MB i Clipper.

Okres Gwarancji Międzynarodowej wygasa w momencie, w którym produkt przestaje być zdatny do użycia w wyniku normalnego zużycia.

Ograniczona Międzynarodowa Gwarancja Dwuletnia:

Dotyczy kompasów Suunto AIM, Arrow, Orca-Pioneer i KB. Okres Ograniczonej Gwarancji Międzynarodowej wynosi dwa (2) lata od daty pierwotnego zakupu od sprzedawcy.

Ograniczenie odpowiedzialności

W MAKSYMALNYM ZAKRESIE DOPUSZCZALNYM PRZEZ OBOWIĄZUJĄCE PRZEPISY PRAWA NINIEJSZA OGRANICZONA GWARANCJA MIĘDZYNARODOWA JEST JEDYNYM PRZYSŁUGUJĄCYM UŻYTKOWNIKOWI ŚRODKIEM PRAWNYM I ZASTĘPUJE WSZELKIE INNE GWARANCJE, WYRAŻNE BĄDŹ DOROZUMIANE. FIRMA SUUNTO NIE PONOSI ODPOWIEDZIALNOŚCI ZA SZKODY SZCZEGÓLNE, WYPADKOWE, MORALNE ANI WYNIKOWE. FIRMA SUUNTO

NIE PONOSI ODPOWIEDZIALNOŚCI ZA OPÓŹNIENIA W ŚWIADCZENIU USŁUG W RAMACH GWARANCJI.

© Suunto Oy 2/2014, 12/2014, 3/2015, 5/2017. Wszelkie prawa zastrzeżone. Treść publikacji może ulec zmianie w dowolnym momencie bez powiadomienia.

Suunto to zastrzeżony znak towarowy firmy Suunto Oy.



SUUNTO CUSTOMER SUPPORT

1. www.suunto.com/support
www.suunto.com/mysuunto
2.

Australia (24/7)	+61 1800 240 498
Austria	+43 720 883 104
Canada (24/7)	+1 855 624 9080
China	+86 400 661 1646
China - Hong Kong	+852 58060687
Finland	+358 9 4245 0127
France	+33 4 81 68 09 26
Germany	+49 89 3803 8778
Italy	+39 02 9475 1965
Japan	+81 3 4520 9417
Netherlands	+31 1 0713 7269
New Zealand (24/7)	+64 9887 5223
Russia	+7 499 918 7148
Spain	+34 91 11 43 175
Sweden	+46 8 5250 0730
Switzerland	+41 44 580 9988
UK (24/7)	+44 20 3608 0534
USA (24/7)	+1 855 258 0900