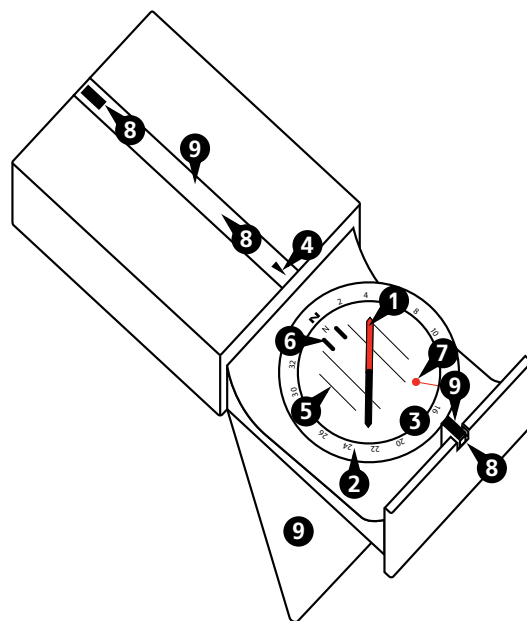


SUUNTO MATCHBOX COMPASSES

คู่มือผู้ใช้

1. ส่วนประกอบของเข็มทิศ

1. เข็มที่มีปลายสีแดงที่ชี้ไปทางทิศเหนือแม่เหล็ก
2. ร่องรับฝาครอบเข็มทิศที่มีมาตราส่วนของ ทิศทางเพื่อใช้เป็นไม้วัดมุม
3. หมุนแคปซูลเพื่อที่จะตั้งค่าทิศทางไปยังเป้าหมาย
4. ดัดขนแปรงสำหรับการอ่านตัวเลขแบริ่งจากร่องรับฝาครอบเข็มทิศ
5. จัดแนวเส้นปรับทิศทางที่จะใช้ให้อยู่ในแนวตรงกับแคปซูลที่มีเส้นวางบนแผนที่
6. จัดลูกศรปรับทิศทางลูกศรเพื่อให้อยู่ในแนวตรงกับเข็มที่จะใช้หาทิศทางของเป้าหมาย
7. clinometer (มีเฉพาะบางรุ่นเท่านั้น) สำหรับการวัดมุมในแนวตั้ง
8. เส้นศูนย์กลางสำหรับการจัดแนวให้ตรงกันของเป้าหมายและเข็มทิศ
9. ร่อง กระฉกเงา และรู (มีเฉพาะบางรุ่นเท่านั้น) เพื่อการเล็งหารัศมีที่แม่นยำ



2. จัดทิศทางแผนที่

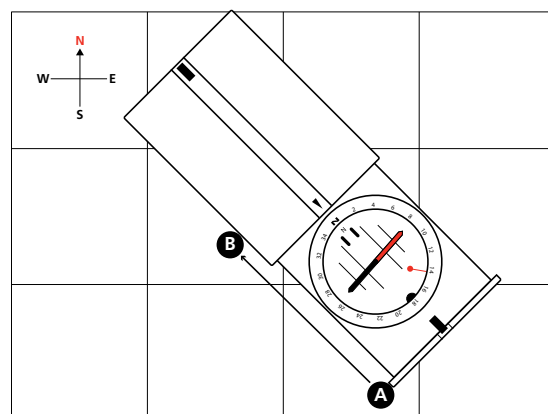
เพื่อทำความเข้าใจสิ่งที่อยู่รอบตัวคุณ คุณควรใช้เข็มทิศของคุณเพื่อเห็นแผนที่ของคุณในทิศทางที่ถูกต้องก่อน สิ่งนี้ทำให้แน่ใจว่าลักษณะทางภูมิศาสตร์ที่อยู่รอบตัวคุณอยู่ในทิศทางเดียวกับที่คุณเห็นบนแผนที่

1. กดรัดเข็มทิศของคุณค้างไว้ และมองไปที่ปลายสีแดงของเข็มเพื่อดูว่าทิศเหนืออยู่ที่ไหน
2. หันแผนที่เพื่อให้ขอบด้านบนของทิศทางเหนือชี้ไปทิศเหนือ

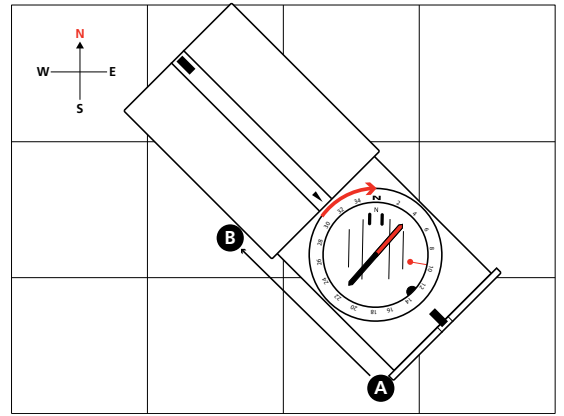
3. นำทางด้วยแผนที่และเข็มทิศ

เมื่อมีการนำทางโดยใช้แผนที่และเข็มทิศ ก่อนอื่นคุณจะตัดสินใจในเรื่องทิศทางของการเดินทางบนแผนที่แล้วจึงนำมาใช้ในโลจริง

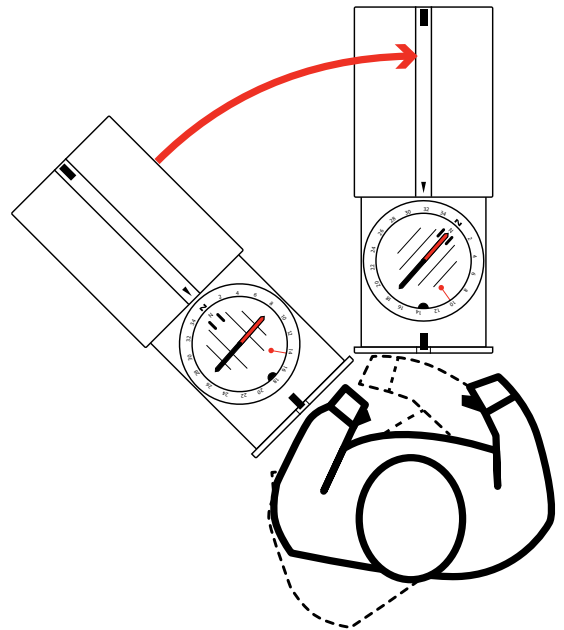
1. วางเข็มทิศบนแผนที่ระหว่างจุดเริ่มต้นของคุณ (A) และจุดหมายปลายทาง (B) ของคุณ



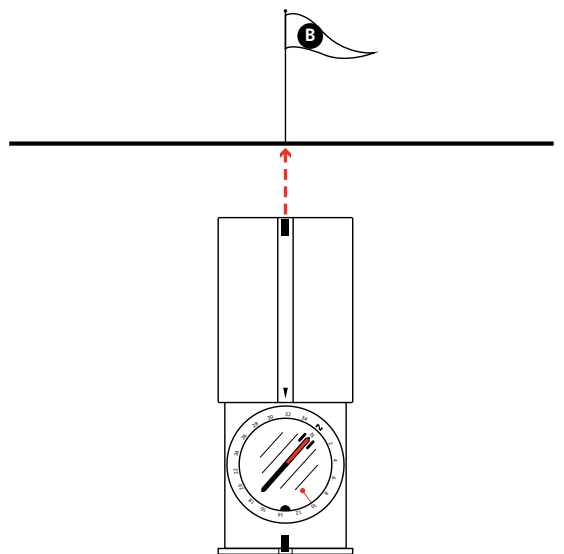
2. หันแคปซูลจนเส้นปรับทิศทางขนานกับเส้นแวงบนแผนที่ที่มี N ชี้ไปทางทิศเหนือ



3. กดรัดเข็มทิศที่สูงระดับเอวค้างไว้และหมุนตัวเองจนเข็มและลูกศรปรับทิศทางอยู่ในแนวตรงกัน
หมายเหตุ: ปรับค่าเพื่อชดเชยมุมเอียง ดูส่วนที่ 4



4. เลือกเป้าหมายของที่มองเห็นได้ด้านหน้าของคุณจะช่วยให้คุณรักษาทิศทางของคุณไว้ได้ในขณะที่เดินทาง
5. ติดตามความคืบหน้าของคุณด้วยการเปรียบเทียบสถานที่สำคัญในแผนที่



4. การปรับแก้มุมเอียงของแม่เหล็ก

เส้นเมริเดียนบนแผนที่แสดงทิศทางไปทางทิศเหนือจริง ในขณะที่เข็มของเข็มทิศของคุณแสดงทิศทางไปทางทิศเหนือของแนวแม่เหล็ก มุมระหว่างทั้งสองทิศทางนี้เรียกว่ามุมเอียงของแม่เหล็ก

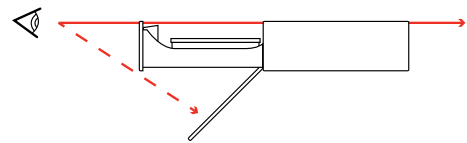
ก่อนการหาเส้นทางคุณควรตรวจสอบมุมเอียงของแม่เหล็กในท้องถิ่นของคุณจากแหล่งที่เชื่อถือได้อย่างเช่น แผนที่ล่าสุดหรือ NOAA เว็บไซต์ หากมุมเอียงของแม่เหล็กมากกว่าสองหรือสามองศาคุณจะต้องนำค่านี้มาทดแทนเมื่อมีการหาเส้นทาง

1. พลิกเข็มทิศกลับด้านและยึดตัวเรือนออกไป
2. หมุนแคปซูลจนกระทั่งมองเห็นหัวสกรูได้ชัด
3. สอดกุญแจโลหะเข้าไปที่สกรูปรับ
4. หมุนกุญแจจนกระทั่งตัวบ่งชี้ถึงมุมเอียงเป็นตัวเลขที่ถูกต้องขององศาตะวันออกหรือตะวันตกของ 0 องศา

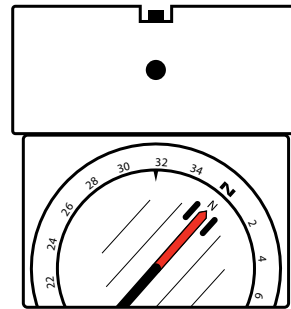
5. เล็งวัดค่าแบริง

ค่าแบริงคือมุมระหว่างทิศทางไปทางทิศเหนือและทิศทางของเป้าหมาย สิ่งนี้สามารถนำมาใช้ได้ ยกตัวอย่างเช่น ในการบอกทิศทางกับคนอื่นหรือเมื่อคุณค้นหาตำแหน่งของคุณ

1. เปิดกระจกสะท้อนเงาและกดเข็มทิศค้างไว้ในระดับสายตา เพื่อให้คุณสามารถอ่านแคปซูลจากการสะท้อนของกระจก
2. จัดแนวเป้าหมายด้วยรอยหรือรูที่เห็น ทำให้เส้นตรงกลางบนกระจกเงาอยู่ในแนวเดียวกับศูนย์กลางของแคปซูล



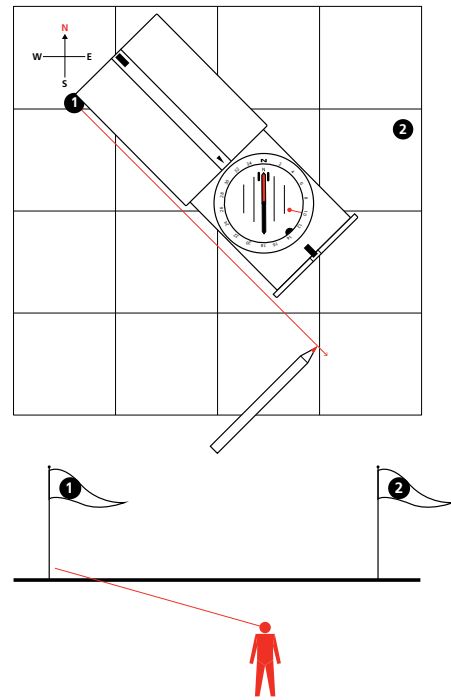
3. จับเข็มทิศให้แน่นและหันแคปซูลจนกระทั่งลูกศร และเข็มปรับทิศทางอยู่ในแนวเดียวกัน
หมายเหตุ: ปรับค่าเพื่อชดเชยมุมเอียง ดูส่วนที่ 4
4. ถ้าจำเป็นต้องนำแบริงชนิดตัวเลขมาใช้ อ่านตัวเลขนั้นได้จากดัชนีของแบริง



6. การหาตำแหน่งของคุณ

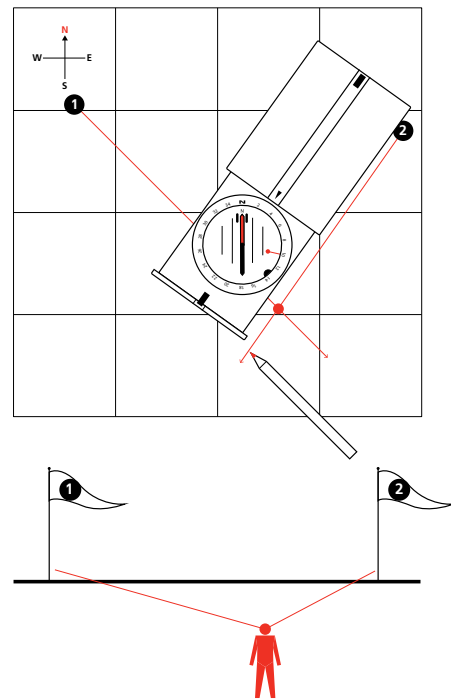
คุณสามารถเล็งวัตถุสองตำแหน่งหรือมากกว่าและใช้การตรวจสอบสามเส้าในการหาจุดที่คุณอยู่อย่างถูกต้อง

1. หาวัตถุที่มองเห็นได้ทีละบัพไว้บนแผนที่ของคุณและทำตามขั้นตอน 1-3 ของกระบวนการ 'เล็งวัดค่าแบริง'
2. บนแผนที่ วาดขอบด้านยาวของเข็มทิศบนวัตถุ (1)
3. หมุนเข็มทิศจนจุดปรับทิศทางและเส้นเมริเดียนขนานกัน และขีดเส้นจากวัตถุ



4. เลือกวัตถุที่สองและทำซ้ำขั้นตอนที่ 1-3

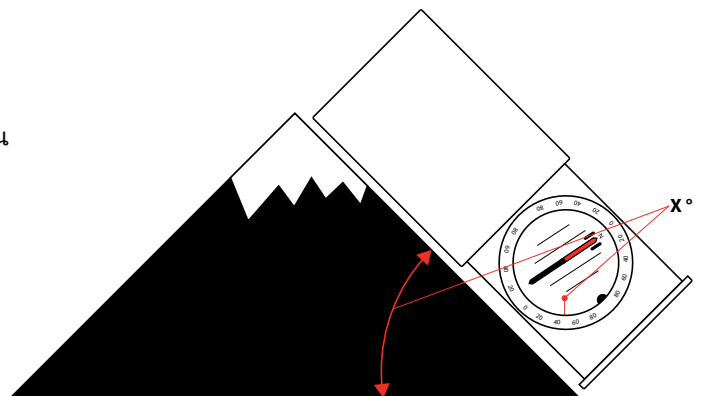
จุดตัดของทั้งสองเส้นจะแสดงถึงตำแหน่งของคุณและยังมุมระหว่างเส้นที่ตัดใกล้ 90 °เท่าไร ความถูกต้องแม่นยำจะมีมากขึ้นเท่านั้น



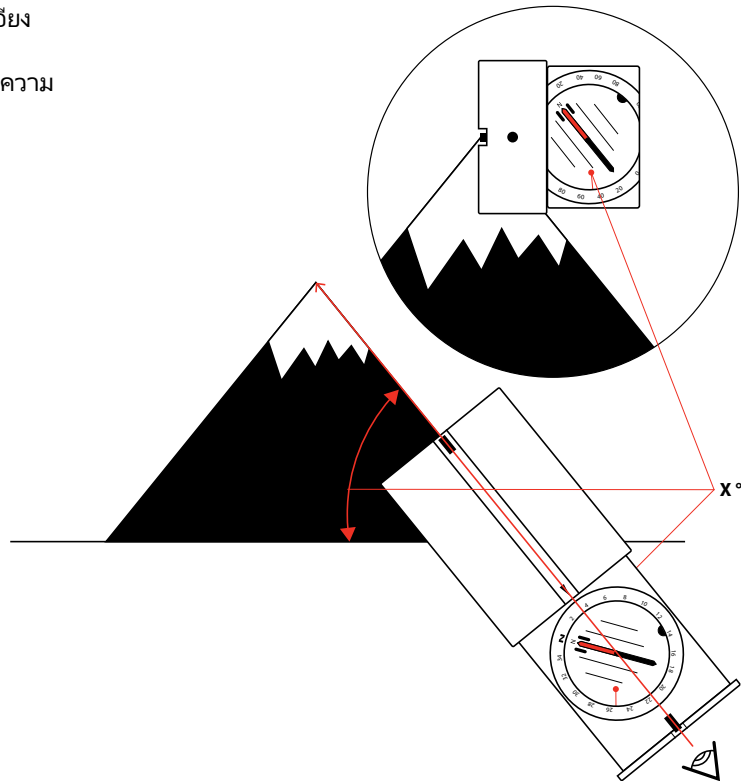
7. วัดความเอียงลาดชัน

ระดับสำหรับการปรับแก้ความลาดเอียง ในด้านหลังของแคปซูล ยังทำหน้าที่เป็นระดับสำหรับคลิโนมิเตอร์ (clinometer) ด้วย

1. หันแคปซูลจนกระทั่งดัชนีแบริงอยู่ที่ 270 องศา (ไปทางตะวันตก) และตะแคงเข็มทิศให้อยู่ด้านข้าง ด้วยระดับความลาดเอียงไปทางด้านล่าง
2. หากคุณมองเห็นได้ชัดทั่วทั้งพื้นที่ลาดเอียง จัดตำแหน่งเข็มทิศให้อยู่ในแนวเดียวกับตำแหน่งพื้นที่ลาดเอียงโดยให้ทางด้านหลังของเข็มทิศชี้ไปยังคุณ



3. หรือถ้าคุณมีมุมมองที่ชัดเจนด้านขึ้นหรือลงพื้นที่ลาดเอียง
เล็งวัดด้านบนหรือด้านล่าง
4. อ่านจากเข็ม คลิโนมิเตอร์ (clinometer) เพื่อให้ได้ค่าความ
เอียงโดยประมาณ



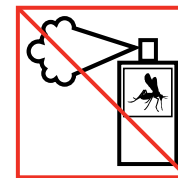
8. การดูแลรี

ใช้เฉพาะน้ำจืดและสบู่อ่อนสำหรับการทำความสะอาดเท่านั้น
ทำความสะอาดเข็มทิศของคุณเป็นประจำ

อุณหภูมิขณะใช้งาน / เก็บรักษา: -30 องศาเซลเซียส - +60
องศาเซลเซียส / -22 องศาฟาเรนไฮท์- +140 องศาฟาเรนไฮท์



⚠ ข้อควรระวัง: ห้ามใช้ตัว
ทำลายใด ๆ หนึ่ง



⚠ ข้อควรระวัง: อย่า ใช้
สารไล่แมลง



⚠ ข้อควรระวัง: ห้าม
กระแทกหรือ ทุบ

9. การรับประกันภายใต้เงื่อนไขที่จำกัดระหว่างประเทศของ Suunto

Suunto รับประกันว่าในช่วงระยะเวลาประกัน Suunto หรือศูนย์
บริการอย่างเป็นทางการของ Suunto จะขึ้นอยู่กับดุลพินิจแต่ผู้เดียวใน
การแก้ไขข้อบกพร่องจากวัสดุหรือฝีมือ โดยไม่คิดค่าใช้จ่าย ด้วยวิธีใด
วิธีหนึ่งดังนี้ ก) ซ่อมแซม หรือ ข) เปลี่ยนโดยใช้สินค้าที่คล้ายกัน หรือ ค)
คืนเงิน ภายใต้ข้อกำหนดและเงื่อนไขของการรับประกันระหว่างประเทศ
ภายใต้เงื่อนไขที่จำกัดนี้ การรับประกันแบบจำกัดนี้จะไม่ครอบคลุมถึง
ก) การสึกหรอและการฉีกขาด ข) การใช้งานอย่างไม่ระมัดระวัง ค) การ
ดัดแปลง ง) การสัมผัสกับสารเคมีหรือ จ) การใช้งานผิดวัตถุประสงค์ เว้น
แต่จะมีการออกกฎหมายที่บังคับใช้ ก) การรับประกันภายใต้เงื่อนไขที่
จำกัดระหว่างประเทศนี้ถือว่าถูกต้องและใช้บังคับโดยไม่คำนึงถึงประเทศ
ที่ซื้อ และ ข) เพื่อเข้าถึงบริการของการรับประกันภายใต้เงื่อนไขที่จำกัด
ระหว่างประเทศ ทั้งนี้ ต้องลงทะเบียนใน MySuunto.com และแสดง

หลักฐานการซื้อ การรับประกันภายใต้เงื่อนไขที่จำกัดระหว่างประเทศไม่มีผลต่อสิทธิทางกฎหมายของคุณ ซึ่งได้รับการยินยอมภายใต้กฎหมายที่บังคับใช้แห่งชาติสำหรับจำหน่ายสินค้าอุปโภคบริโภค

ระยะเวลาของ

การรับประกันภายใต้เงื่อนไขที่จำกัดระหว่างประเทศ:

จะใช้ได้กับ Suunto A, M, MC, MB และเข็มทิศ Clipper

ระยะเวลาของการรับประกันระหว่างประเทศมีจำกัด จนกว่าจะถึงเวลาที่เหมาะสมเช่น สินค้าไม่สามารถใช้งานได้พอสมควรเนื่องจากการสึกหรอและการฉีกขาด

ระยะเวลาการรับประกันระหว่างประเทศภายใต้เงื่อนไขจำกัด 2 ปี: จะใช้กับ Suunto AIM, Arrow, Orca-Pioneer และเข็มทิศ KB

การรับประกันระหว่างประเทศภายใต้เงื่อนไขจำกัดมีระยะเวลาสอง (2) ปี นับจากวันที่ซื้อจากร้านค้าปลีก

ข้อจำกัดในการรับประกัน

เพื่อการชดเชยสูงสุดตามที่กฎหมายบังคับ การรับประกันระหว่างประเทศแบบจำกัดนี้เป็นการแก้ไขเยียวยาความเสียหายแต่เพียงผู้เดียวและมีผลแทนที่การรับประกันโดยนัยของการรับประกันอื่นๆ ทั้งหมด ทั้งโดยชัดแจ้งหรือโดยนัย Suunto จะไม่รับผิดชอบใด ๆ ต่อความเสียหายพิเศษ ความเสียหายที่ไม่ได้ตั้งใจ ความเสียหายอันมิบังทอหหรือความเสียหายอันเป็นผลสืบเนื่องใด ๆ Suunto จะไม่รับผิดชอบต่อความล่าช้าในการบริการตามการรับประกัน

© Suunto Oy 2/2014, 12/2014, 3/2015, 5/2017. สงวนลิขสิทธิ์ อาจเปลี่ยนแปลงได้โดยไม่ต้องแจ้งให้ทราบ

Suunto เป็นเครื่องหมายการค้าจดทะเบียนของ Suunto Oy



SUUNTO CUSTOMER SUPPORT

1. www.suunto.com/support
www.suunto.com/mysuunto
2.

Australia (24/7)	+61 1800 240 498
Austria	+43 720 883 104
Canada (24/7)	+1 855 624 9080
China	+86 400 661 1646
China - Hong Kong	+852 58060687
Finland	+358 9 4245 0127
France	+33 4 81 68 09 26
Germany	+49 89 3803 8778
Italy	+39 02 9475 1965
Japan	+81 3 4520 9417
Netherlands	+31 1 0713 7269
New Zealand (24/7)	+64 9887 5223
Russia	+7 499 918 7148
Spain	+34 91 11 43 175
Sweden	+46 8 5250 0730
Switzerland	+41 44 580 9988
UK (24/7)	+44 20 3608 0534
USA (24/7)	+1 855 258 0900