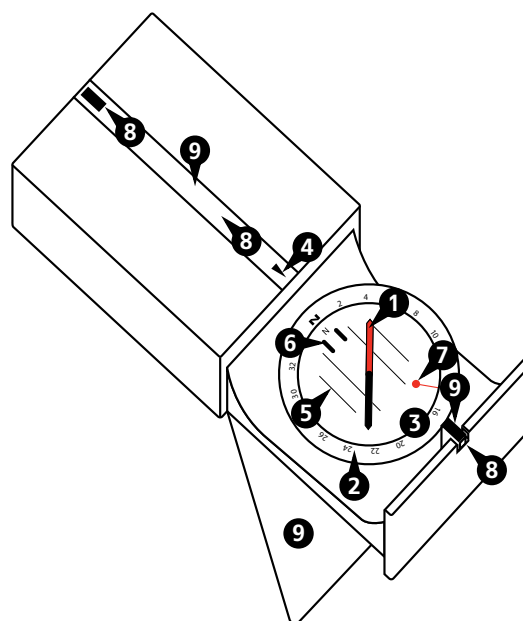


SUUNTO MATCHBOX COMPASSES

POUŽÍVATEĽSKÁ PRÍRUČKA

1. Schéma kompasu

1. Strelka s červeným koncom, ktorá ukazuje na magnetický sever
2. Luneta so smerovou stupnicou na použitie ako uhlomer
3. Otočné puzdro na stanovenie smeru k cieľu
4. Ryska azimutu na odčítanie číselného azimutu z lunety
5. Orientačné čiary, ktoré sa používajú na zarovnanie puzdra s poludníkmi na mape
6. Orientačná šípka na zarovnanie strelky na nájdenie smeru k cieľu
7. Sklonomer (len vybrané modely) na meranie vertikálneho uhla
8. Centrálna os na zarovnanie cieľa s kompasom
9. Výrez, zrkadlo a otvor (len vybrané modely) na presné stanovenie objektu



2. Orientácia mapy

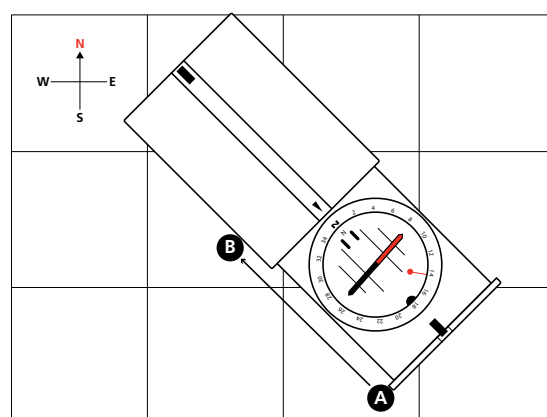
Na lepšie pochopenie okolia je vhodné pomocou kompasu otočiť mapu správnym smerom. Zabezpečíte tak, že zemepisné prvky okolo vás budú v rovnakom smere, ako ich vidíte na mape.

1. Držte kompas rovno, červený koniec strelky ukazuje na sever.
2. Natočte mapu tak, aby severný horný okraj smeroval na sever.

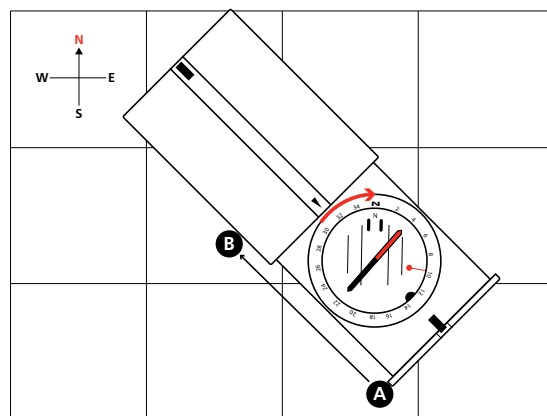
3. Navigácia s mapou a kompasom

Pri navigácii s mapou a kompasom najprv stanovíte smer pohybu na mape a potom tento smer prevediete do reálnej krajiny.

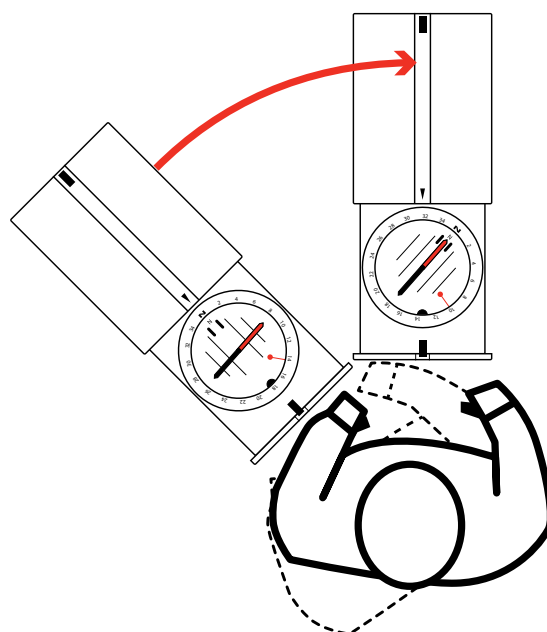
1. Umiestnite kompas na mapu medzi východiskový bod (A) a cieľ (B).



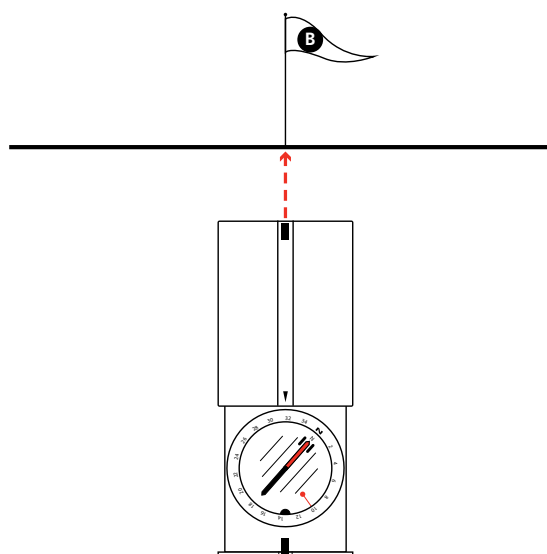
- Otočte puzdro tak, aby orientačné čiary boli rovnobežné s poludníkmi na mape, pričom písmeno N smeruje na sever.



- Držte kompas rovno vo výške hrude a otočte sa tak, aby strelka a orientačná šípka boli zarovnané.
POZNÁMKA: Vyrovnajte deklináciu. Pozri časť 4.



- Vyberte si viditeľný cieľ, ktorý sa nachádza pred vami – pomôže vám zachovať si pri pohybe správny smer.
- Kontrolujte postup porovnávaním orientačných bodov s mapou.



4. Oprava deklinácie

Poludníky na mape ukazujú smer k zemskému severnému pólu, kým strelka kompasu ukazuje na magnetický sever. Uhol medzi týmito dvomi smermi sa nazýva magnetická deklinácia.

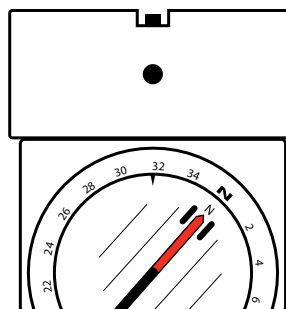
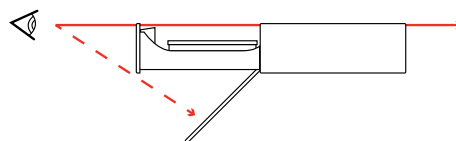
Pred navigáciou zistite v dôveryhodnom zdroji, napríklad na aktuálnej mape alebo na internetovej stránke NOAA, miestnu magnetickú deklináciu. Ak je magnetická deklinácia viac ako niekoľko stupňov, pri navigácii ju musíte vyrovnať.

1. Obráťte kompas a roziahnite puzdro.
2. Otočte puzdro tak, aby bolo vidieť hlavu skrutky.
3. Zasuňte kovový kľúč do nastavovacej skrutky.
4. Otočte kľúčom tak, aby indikátor deklinácie vyjadroval správny počet stupňov východne alebo západne od 0°.

5. Stanovenie azimutu

Azimut je uhol medzi smerom na sever a smerom k cieľu. Možno ho použiť napríklad v rámci komunikačných pokynov pre ostatných alebo pri hľadaní polohy.

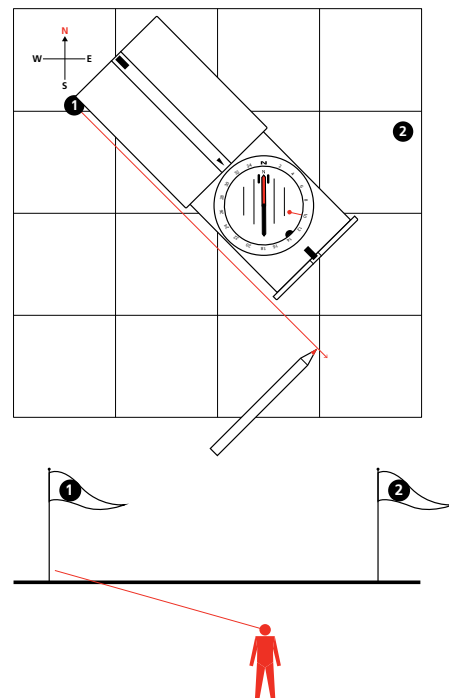
1. Otvorte zrkadlo a podržte kompas na úrovni očí tak, aby ste mohli z odrazu odčítavať údaje z puzdra.
2. Cieľ zarovnajte s pozorovacím výrezom alebo otvorom, pričom centrálnu os na zrkadle zachovajte v línii so stredom puzdra.
3. Stabilne držte kompas a otočte puzdro tak, aby strelka a orientačná šípka boli zarovnané.
POZNÁMKA: Vyrovnať deklináciu. Pozri časť 4.
4. Ak je potrebný číselný azimut, odčítajte ho z rysky azimutu.



6. Zistenie polohy

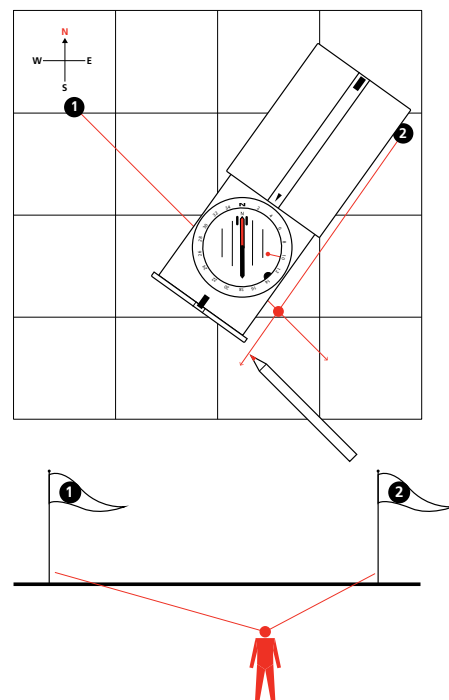
Svoju presnú polohu môžete stanoviť pomocou stanovenia polohy dvoch alebo viacerých objektov alebo pomocou triangulácie.

1. Nájdite viditeľný objekt, ktorý možno identifikovať na mape, a vykonajte kroky 1 až 3 postupu Stanovenie azimutu.
2. Na mape umiestnite dlhý okraj kompasu na objekt (1).
3. Otáčajte kompasom, kým orientačné čiary a poludníky nebudú paralelné a vyznačte čiaru z objektu.



4. Vyberte druhý objekt a zopakujte kroky 1 až 3.

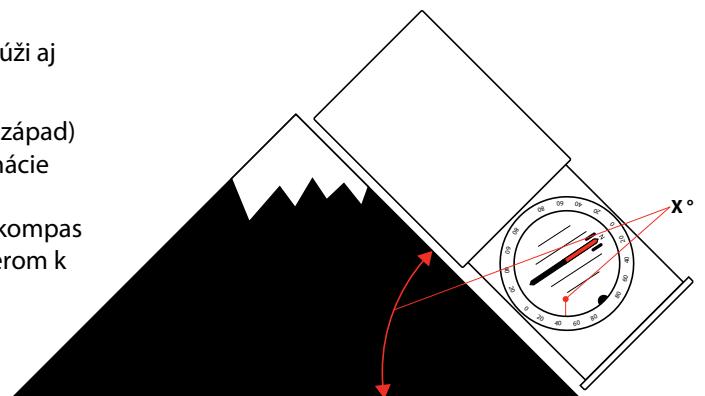
Priesečník týchto dvoch čiar označuje vašu polohu a čím bližšie je uhol medzi pretínajúcimi sa čiarami k 90° , tým vyššia je presnosť.



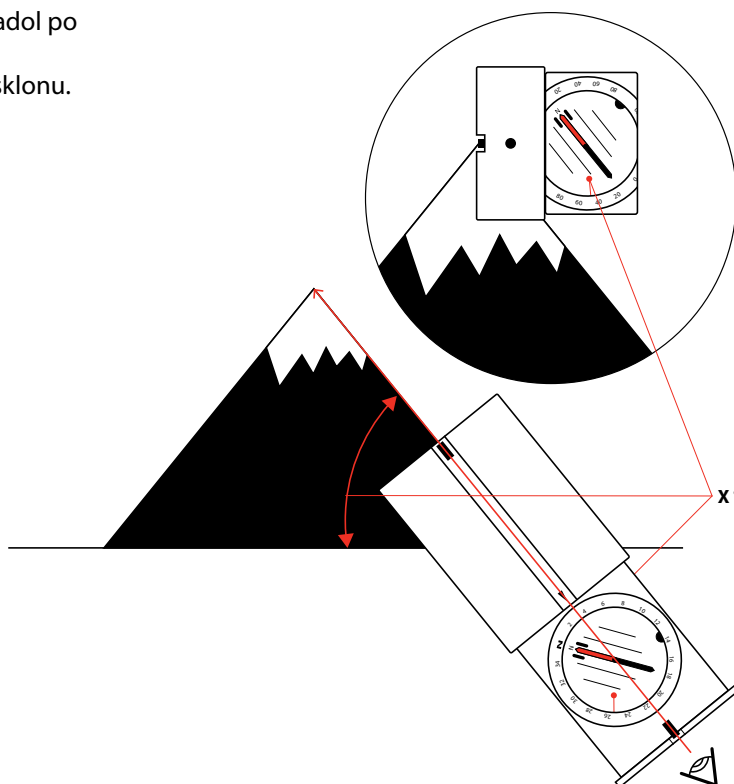
7. Zmeranie sklonu

Mierka na opravu deklinácie na zadnej strane puzdra slúži aj ako mierka pre sklonomer.

1. Otočte puzdro tak, aby ryska azimutu bola na 270° (západ) a nahnite kompas na stranu tak, aby stupnica deklinácie smerovala nadol.
2. Ak máte nerušený výhľad pozdĺž svahu, zarovnajte kompas so svahom tak, aby zadná strana kompasu bola smerom k vám.



3. ALEBO ak máte nerušený výhľad nahor alebo nadol po svahu, stanovte jeho vrchol alebo dno.
4. Z ihly sklonomeru odčítajte približnú hodnotu sklonu.



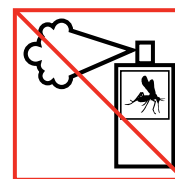
8. Starostlivosť

Na čistenie používajte len čistú vodu a jemné mydlo. Kompas pravidelne čistite.

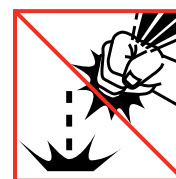
Prevádzková/skladovacia teplota: $-30\text{ }^{\circ}\text{C}$ až $+60\text{ }^{\circ}\text{C}$



⚠ POZOR:
NEPOUŽÍVAJTE ŽIADNE
ROZPUŠŤADLÁ.



⚠ POZOR: NA VÝROBOK
NEPOUŽÍVAJTE
REPELENTY PROTI
HMYZU.



⚠ POZOR:
PREDCHÁDZAJTE
NÁRAZU ALEBO PÁDU.

9. MEDZINÁRODNÁ OBMEDZENÁ ZÁRUKA SPOLOČNOSTI SUUNTO

Spoločnosť Suunto zaručuje, že počas záručnej lehoty definovanej nižšie spoločnosť Suunto a autorizované servisné stredisko spoločnosti Suunto na základe vlastného uváženia bezplatne poskytne náhradu za chyby materiálov alebo spracovania a) opravou alebo b) výmenou za podobný produkt alebo c) peňažnou náhradou podľa podmienok tejto medzinárodnej obmedzenej záruky. Táto medzinárodná obmedzená záruka sa nevzťahuje na a) opotrebovanie, b) drsné zaobchádzanie, c) úpravy, d) vystavenie chemikáliám a e) nesprávne používanie. Ak to miestne platné zákony nevyžadujú inak, a) táto medzinárodná obmedzená záruka je platná a uplatniteľná bez ohľadu na krajinu zakúpenia výrobku a b) na prístup k servisu na základe medzinárodnej obmedzenej záruky sa vyžaduje registrácia na stránke [MySuunto.com](https://www.mysuunto.com) a doklad o zakúpení. Táto medzinárodná obmedzená záruka nemá vplyv na vaše zákonné práva zaručené platnými povinnými právnymi predpismi o predaji

spotrebného tovaru.

Záručná lehota

Medzinárodná obmedzená celoživotná záruka:

Vzťahuje sa na kompas Suunto A, M, MC, MB a Clipper.

Záručná lehota v rámci medzinárodnej obmedzenej záruky je obmedzená do času, keď sa výrobok už nedá používať z dôvodu opotrebovania.

Medzinárodná obmedzená 2-ročná záruka:

Vzťahuje sa na kompas Suunto AIM, Arrow, Orca-Pioneer a KB.

Záručná lehota v rámci medzinárodnej obmedzenej záruky je dva (2) roky od dátumu zakúpenia pôvodným kupujúcim.

Obmedzenie zodpovednosti

V MAXIMÁLNOU ROZSAHU POVOLENOM PRÍSLUŠNÝMI POVINNÝMI ZÁKONMI JE TÁTO MEDZINÁRODNÁ OBMEDZENÁ ZÁRUKA VAŠÍM JEDINÝM A VÝHRADNÝM OPRAVNÝM PROSTRIEDKOM A JE NÁHRADOU ZA VŠETKY OSTATNÉ ZÁRUKY, VYJADRENÉ ALEBO PREDPOKLADANÉ. SPOLOČNOSŤ SUUNTO NEZODPOVEDÁ ZA ŽIADNE ZVLÁŠTNE, NÁHODNÉ, TRESTNÉ ANI NÁSLEDNÉ ŠKODY. SPOLOČNOSŤ SUUNTO NIE JE ZODPOVEDNÁ ZA ONESKORENIA PRI VYKONÁVANÍ ZÁRUČNÉHO SERVISU.

© Suunto Oy 2/2014, 12/2014, 3/2015, 5/2017. Všetky práva vyhradené. Možnosť zmeny bez predchádzajúceho upozornenia.

Suunto je registrovaná ochranná známka spoločnosti Suunto Oy.



SUUNTO CUSTOMER SUPPORT

1. www.suunto.com/support
www.suunto.com/mysuunto
2.

Australia (24/7)	+61 1800 240 498
Austria	+43 720 883 104
Canada (24/7)	+1 855 624 9080
China	+86 400 661 1646
China - Hong Kong	+852 58060687
Finland	+358 9 4245 0127
France	+33 4 81 68 09 26
Germany	+49 89 3803 8778
Italy	+39 02 9475 1965
Japan	+81 3 4520 9417
Netherlands	+31 1 0713 7269
New Zealand (24/7)	+64 9887 5223
Russia	+7 499 918 7148
Spain	+34 91 11 43 175
Sweden	+46 8 5250 0730
Switzerland	+41 44 580 9988
UK (24/7)	+44 20 3608 0534
USA (24/7)	+1 855 258 0900