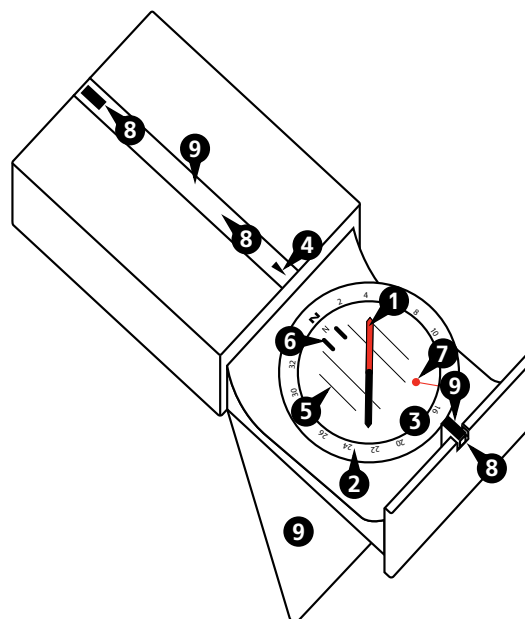


SUUNTO MATCHBOX COMPASSES

MANUAL DO UTILIZADOR

1. Anatomia da bússola

1. Agulha com ponta vermelha aponta para o norte magnético
2. Aro com escala direcional para utilizar como transferidor
3. Cápsula rotativa para marcar direção para o destino
4. Índice de direção para leitura da direção numérica do bisel
5. Linhas de orientação utilizadas para alinhar a cápsula com as linhas dos meridianos no mapa
6. Seta de orientação para alinhar com a agulha para encontrar o rumo
7. Clinómetro (apenas modelos seleccionados) para medir ângulos verticais
8. Linha de mira para alinhar destino e bússola
9. Fenda de mira, espelho e ocular (apenas modelos seleccionados) para pontaria precisa a um destino



2. Orientar o mapa

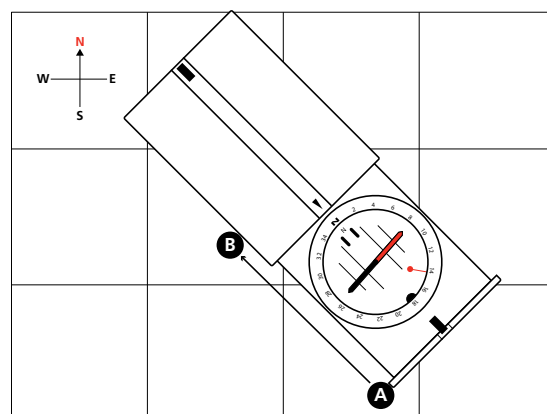
De modo a conhecer melhor o ambiente em volta, deverá usar a sua bússola para rodar o seu mapa na direção correta. Desta forma, assegura que as características geográficas em seu redor estão em geral na mesma direção em que as vê no mapa.

1. Mantenha a bússola nivelada e olhe para a ponta vermelha da agulha para ver onde fica o norte.
2. Rode o mapa de modo a que o topo norte esteja virado para norte.

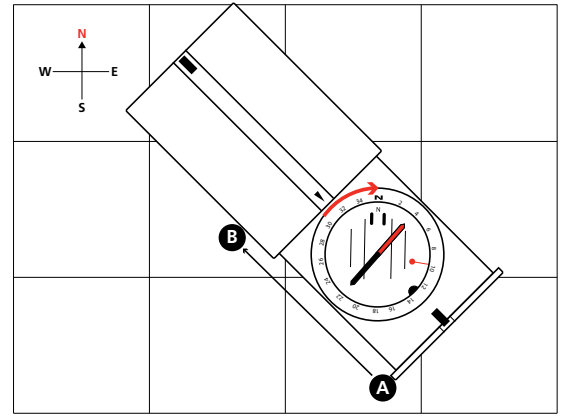
3. Navegue com mapa e bússola

Ao navegar com mapa e bússola, primeiro deve determinar o rumo no mapa e em seguida transferir aquela direção para o mundo real.

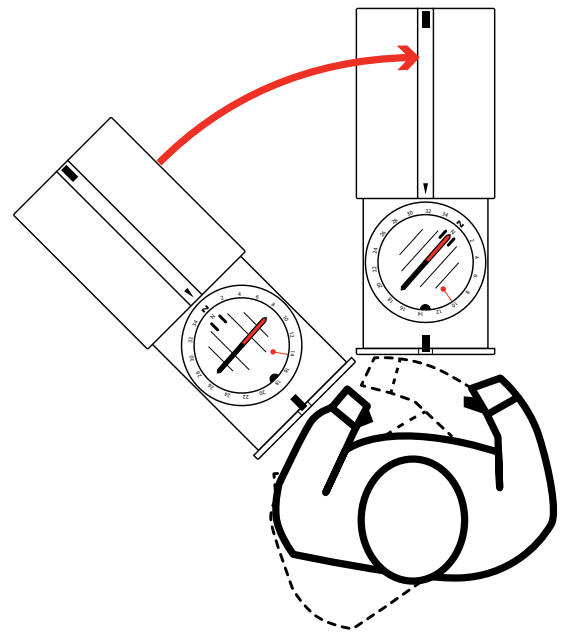
1. Coloque a bússola sobre o mapa entre o ponto de partida (A) e o seu ponto de chegada (B).



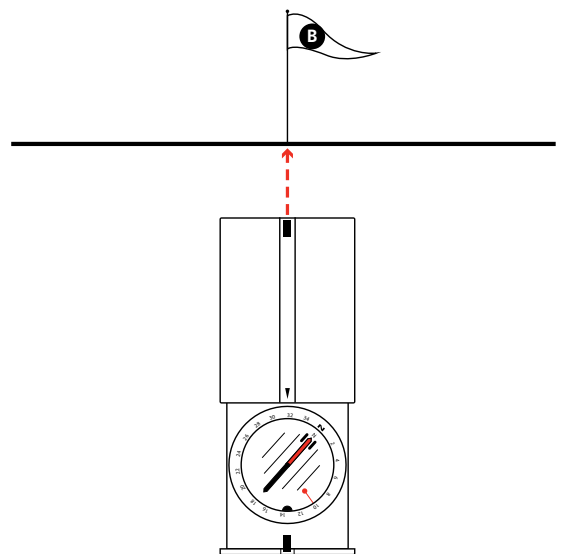
- Rode a cápsula até que as linhas de orientação fiquem paralelas às linhas dos meridianos no mapa com N apontado o norte.



- Mantenha a bússola nivelada à altura da cintura e rode o seu corpo até que a agulha e a seta de orientação estejam alinhadas.
NOTA: Compense a declinação. Consulte a secção 4.



- Escolha um ponto visível diante de si para o ajudar a manter a direção enquanto se desloca.
- Verifique o seu progresso comparando pontos de referência com o mapa.



4. Correção da declinação

As linhas dos meridianos num mapa indicam a direção para o norte verdadeiro ao passo que a agulha da sua bússola indica a direção para o norte magnético. O ângulo entre estas duas direções tem o nome de declinação magnética.

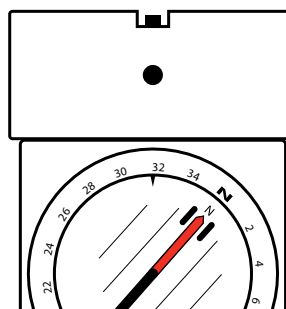
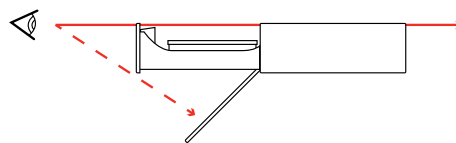
Antes de navegar deve verificar a sua declinação magnética local numa fonte fiável, tal como um mapa recente ou o sítio Web da NOAA. Se a declinação magnética for superior a mais do que alguns graus, deverá compensar esse valor enquanto navega.

1. Vire a sua bússola ao contrário e abra o invólucro.
2. Rode a cápsula até que a cabeça do parafuso fique visível.
3. Insira a chave metálica no parafuso de ajuste.
4. Rode a chave até que o indicador de declinação marque o número correto de graus a este ou oeste de 0 .

5. Marque uma direção

Uma direção consiste no ângulo entre o alinhamento norte e o rumo a um destino. Pode ser usada, por exemplo, para comunicar direções a terceiros ou para encontrar a sua localização.

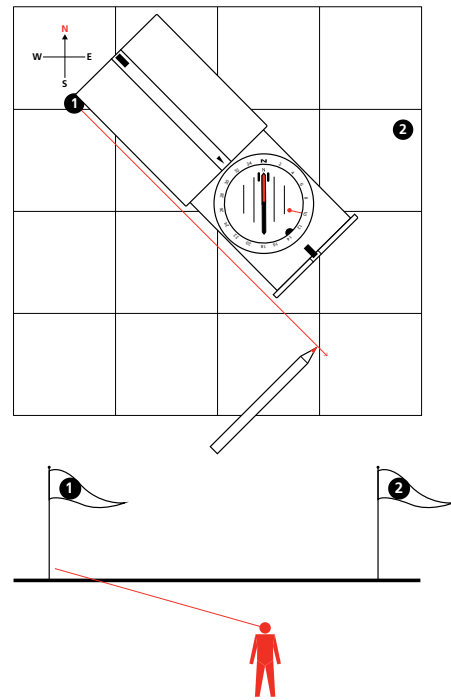
1. Abra o espelho e segure a bússola à altura dos olhos de forma a conseguir ler a cápsula a partir do reflexo.
2. Alinhe o destino com a fenda de mira ou ocular, mantendo a linha de mira no espelho em linha com o centro da cápsula.
3. Segure a bússola firmemente e rode a cápsula até que a seta de orientação e a agulha estejam alinhadas.
NOTA: Compensar a declinação. Consulte a secção 4.
4. Se a direção numérica for necessária leia-a a partir do índice da direção.



6. Encontre a sua localização

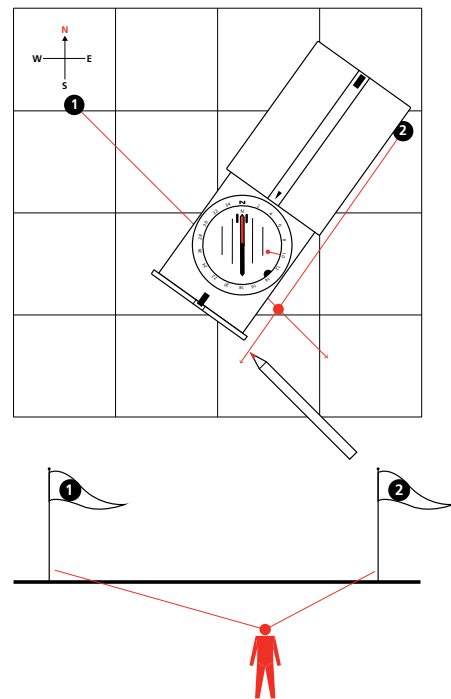
Pode fazer mira a dois ou mais objetos e usar a triangulação para determinar de forma precisa onde se encontra.

1. Encontre um objeto visível que seja identificável no seu mapa e siga os passos 1-3 do procedimento "Marque uma direção".
2. No mapa, coloque a face mais longa da bússola sobre o objeto (1).
3. Rode a bússola até que as linhas de orientação e as linhas dos meridianos fiquem paralelas e trace uma linha a partir do objeto.



4. Selecione um segundo objeto e repita os passos 1-3.

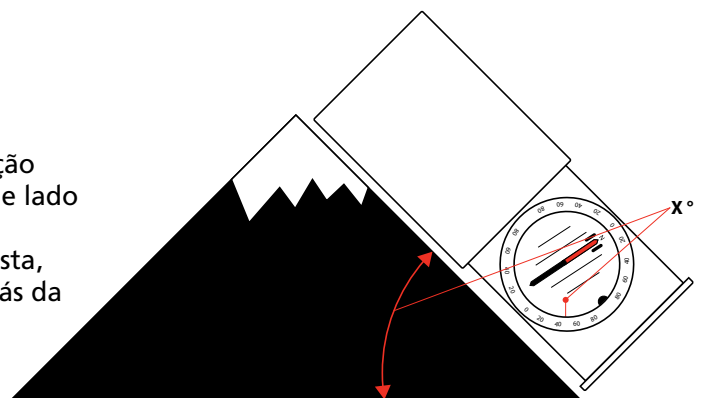
A interseção das duas linhas indica a sua posição, e quanto mais próximo de 90° for o ângulo entre as linhas de interseção maior o grau de precisão.



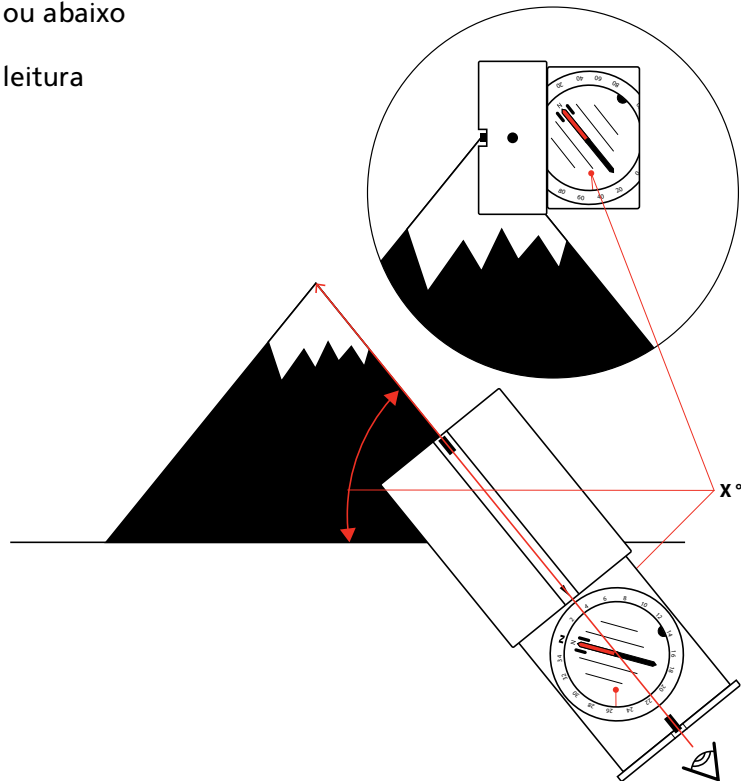
7. Medir a inclinação de uma encosta

A escala para correção da declinação no reverso da cápsula também funciona como escala para o clinómetro.

1. Rode cápsula de forma a que o índice da direção fique a 270° (virado a oeste) e vire a bússola de lado com a escala de declinação virada para baixo.
2. Se tiver a vista desobstruída ao longo da encosta, alinhe a bússola com a encosta e a parte de trás da bússola virada para si.



- OU, se tiver uma vista desobstruída acima ou abaixo da encosta, faça mira ao topo ou à base.
- Leia a agulha do clinómetro para ter uma leitura aproximada da inclinação.



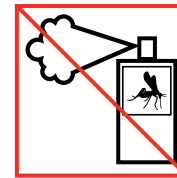
8. Cuidados

Para limpar utilize apenas água limpa e sabão suave. Limpe a sua bússola regularmente.

Temperatura de operação/armazenamento:
-30° C - +60° C / -22° F - +140° F



⚠ CUIDADO: NÃO APLICAR NENHUM TIPO DE SOLVENTE.



⚠ CUIDADO: NÃO APLICAR REPELENTE DE INSETOS.



⚠ CUIDADO: NÃO SUJEITAR A EMBATES OU QUEDAS.

9. GARANTIA LIMITADA INTERNACIONAL SUUNTO

A Suunto garante que, durante o Período de Garantia, como definido abaixo, a Suunto ou um Centro de Assistência Autorizado da Suunto irá, a seu critério, reparar defeitos de material ou mão-de-obra sem encargos mediante: a) a reparação, b) a substituição por produto semelhante, ou c) o reembolso, de acordo com os termos e condições desta Garantia Internacional Limitada. Esta Garantia Limitada Internacional não cobre a) utilização e desgaste, b) manuseamento negligente, c) modificações, d) utilização de químicos, ou e) uso indevido. Exceto determinação em contrário na legislação obrigatória aplicável, a) a presente Garantia Limitada Internacional é válida e aplicável independentemente do país de aquisição e b) para acesso ao serviço de Garantia Limitada Internacional,

é necessário fazer o registo em MySuunto.com e apresentar a prova de compra. Esta Garantia Limitada Internacional não afeta os seus direitos legais garantidos ao abrigo da legislação obrigatória aplicável à venda de bens de consumo.

Período da Garantia

Período da Garantia Limitada Internacional:

aplicável às bússolas Suunto A, M, MC, MB e Clipper.

O Período de Garantia Limitada Internacional está limitado ao período de tempo razoável no qual o produto deixa de ser razoavelmente utilizável devido ao seu uso e desgaste normal.

Garantia Limitada Internacional de 2 anos:

aplicável às bússolas Suunto AIM, Arrow, Orca-Pioneer e KB. O Período da Garantia Limitada Internacional é de dois (2) anos a partir da data de compra a retalho original.

Limitação de Responsabilidade

ATÉ À MÁXIMA EXTENSÃO PERMITIDA PELA LEGISLAÇÃO OBRIGATÓRIA APLICÁVEL, ESTA GARANTIA LIMITADA INTERNACIONAL É A SUA ÚNICA E EXCLUSIVA FORMA DE REPARAÇÃO DISPONÍVEL E SUBSTITUI TODAS AS OUTRAS GARANTIAS, EXPRESSAS OU IMPLÍCITAS. A SUUNTO NÃO SERÁ RESPONSÁVEL POR QUAISQUER DANOS ESPECIAIS, INCIDENTAIS, PUNITIVOS OU CONSEQUENCIAIS. A SUUNTO NÃO SERÁ RESPONSÁVEL POR QUALQUER ATRASO NA PRESTAÇÃO DO SERVIÇO DE GARANTIA.

© Suunto Oy 2/2014, 3/2015, 5/2017. Todos os Direitos reservados. Sujeito a alteração sem aviso prévio. Suunto é uma marca registada de Suunto Oy.



SUUNTO CUSTOMER SUPPORT

1. www.suunto.com/support
www.suunto.com/mysuunto
2.

Australia (24/7)	+61 1800 240 498
Austria	+43 720 883 104
Canada (24/7)	+1 855 624 9080
China	+86 400 661 1646
China - Hong Kong	+852 58060687
Finland	+358 9 4245 0127
France	+33 4 81 68 09 26
Germany	+49 89 3803 8778
Italy	+39 02 9475 1965
Japan	+81 3 4520 9417
Netherlands	+31 1 0713 7269
New Zealand (24/7)	+64 9887 5223
Russia	+7 499 918 7148
Spain	+34 91 11 43 175
Sweden	+46 8 5250 0730
Switzerland	+41 44 580 9988
UK (24/7)	+44 20 3608 0534
USA (24/7)	+1 855 258 0900