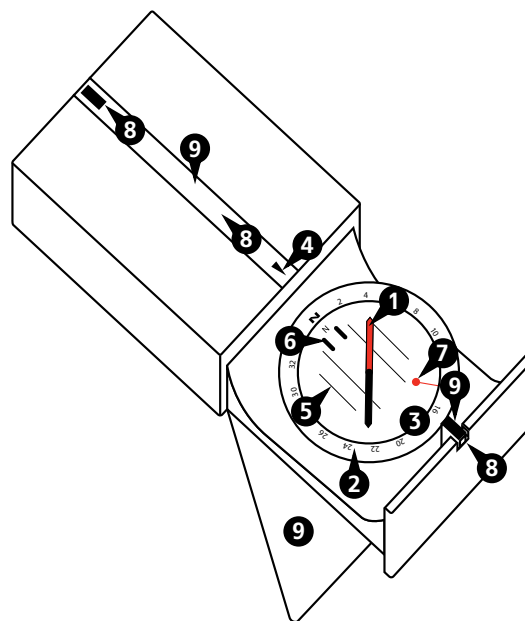


# SUUNTO MATCHBOX COMPASSES

## BRUKERHÅNDBOK

### 1. Kompassanatomi

1. Nål med rød ende som peker mot den magnetiske Nordpolen
2. Kompassring med retningsskala for bruk som vinkelmåler
3. Kompasshus for å stille inn retningen mot målet
4. Peilingsindeks for å avlese numerisk peiling fra kompassringen
5. Orienteringslinjer som brukes for å stille inn kompasshuset slik at de stemmer overens med meridianlinjene på kartet
6. Retningspil som skal stilles inn etter nålen for å finne retningen mot målet
7. Hellingsmåler (bare utvalgte modeller) for å måle vertikale vinkler
8. Midtlinje for å rett inn kompasset til målet
9. Siktehakk, speil og hull (bare på utvalgte modeller) for presis sikting på objekter



### 2. Hold kartet i riktig retning

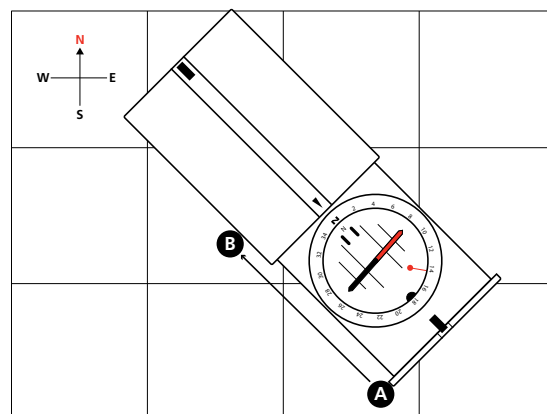
For å forstå omgivelsene bedre, bør du ta kompasset til hjelp for å holde kartet i riktig retning. Dermed vil formasjonene i terrenget rundt deg ha samme retning som det du ser på kartet.

1. Hold kompasset vannrett og se på den røde enden av nålen for å finne retningen mot nord.
2. Drei på kartet slik at den øvre nordkanten vender nordover.

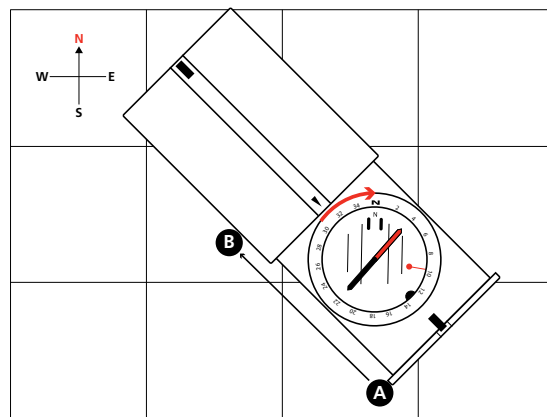
### 3. Navigering med kart og kompass

Når du navigerer med kart og kompass, må du først finne retningen du skal gå på kartet, og deretter overføre den retningen til terrenget.

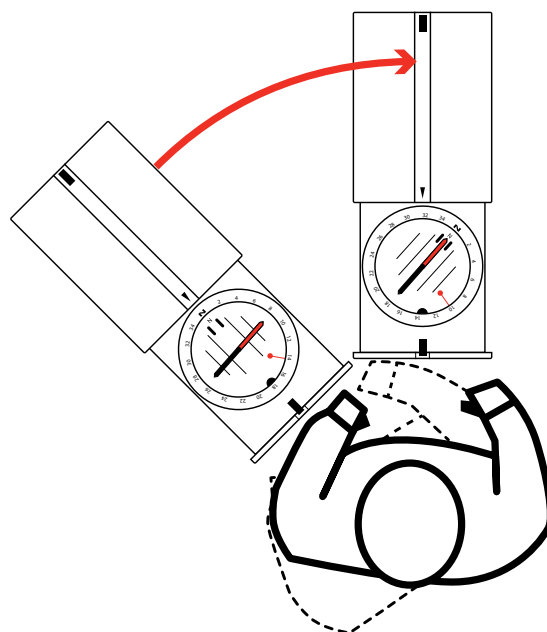
1. Plasser kompasset på kartet mellom startpunktet (A) og målpunktet (B).



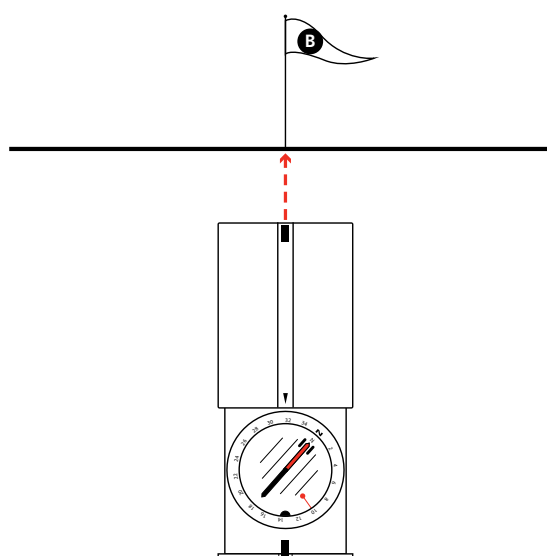
2. Drei på kompasshuset til orienteringslinjene er parallelle med meridianlinjene på kartet med N pekende mot nord.



3. Hold kompasset vannrett i hoftehøyde og snu deg til nålen er på linje med orienteringspilen.  
MERK: Kompenser for avviket. Se avsnitt 4.



4. Velg et synlig mål foran deg som hjelp til å holde retningen mens du går.
5. Følg fremdriften din ved å sammenligne landemerker med kartet.



## 4. Korleksjon av misvisning

Meridianlinjene på et kart angir retningen mot den geografiske Nordpolen, mens kompassnålen angir retningen mot den magnetiske Nordpolen. Vinkelen mellom disse to retningene kalles magnetisk misvisning.

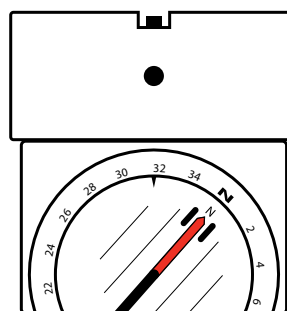
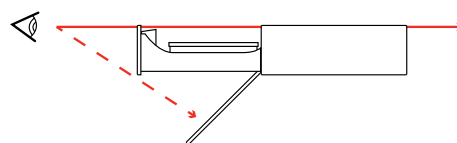
Før du navigerer bør du sjekke den lokale magnetiske misvisningen fra en pålitelig kilde, for eksempel et nytt kart eller nettsiden til NOAA. Dersom den magnetiske misvisningen er større enn noen få grader, bør du kompensere for det når du navigerer.

1. Vend kompasset og trekk ut kompassboksen.
2. Drei på kompasshuset til skruehodet blir synlig.
3. Sett metallnøkkelen inn i justeringskruen.
4. Drei på nøkkelen til misvisningsindikatoren samsvarer med det korrekte antall grader øst eller vest for 0°.

## 5. Peiling

Ved peiling bruker man vinkelen mellom retningen mot nord og retningen mot målet. Dette kan for eksempel brukes for å kommunisere retningen til andre eller for å finne ut hvor du befinner deg.

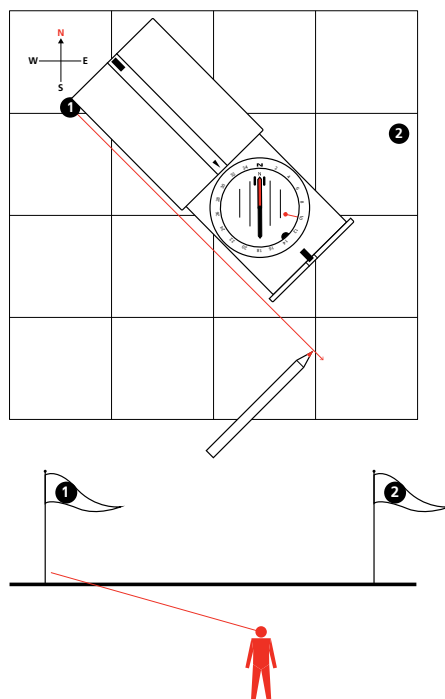
1. Åpne speilet og hold kompasset i øyehøyde slik at du kan lese av kompasshuset i speilbildet.
2. Rett opp målet med siktehakked eller -hullet mens du holder senterlinjen i speilet på linje med midten av kompasshuset.
3. Hold kompasset støtt og drei kompasshuset til orienteringspilen og nålen er på linje med hverandre.  
MERK: Kompenser for avviket. Se avsnitt 4.
4. Hvis du trenger numerisk peiling, leser du av fra peilingsindeksen.



## 6. Finne ut hvor du er

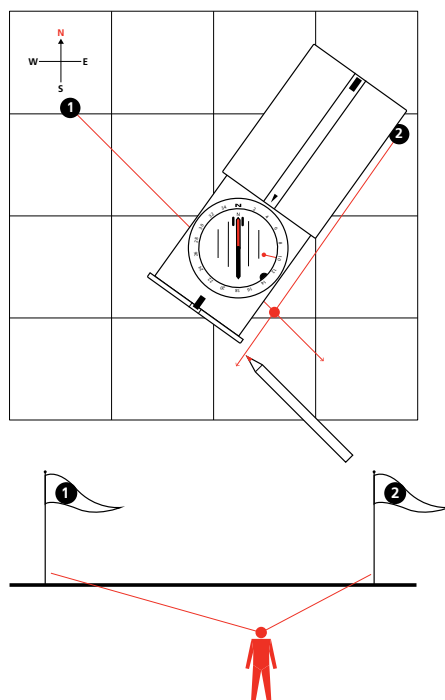
Hvis du ser to eller flere faste objekter, kan du bruke triangelmåling for å finne ut hvor du er.

1. Finn et synlig objekt som kan identifiseres på kartet, og følg fremgangsmåte 1 til 3 i avsnittet "Peiling".
2. På kartet plasserer du den lange kanten av kompasset på objektet (1).
3. Drei kompasset til orienteringslinjene og meridianlinjene er parallelle, og trekk en linje fra objektet.



4. Velg et annet objekt og gjenta trinn 1 til 3.

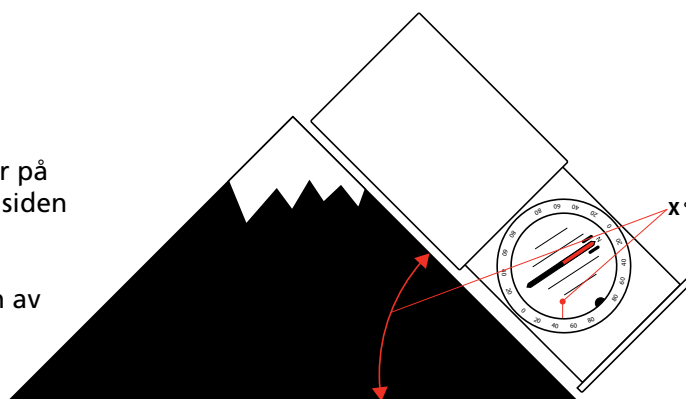
Krysningspunktet mellom de to linjene indikerer hvor du befinner deg, og jo nærmere vinkelen mellom krysningslinjene er 90°, desto større er nøyaktigheten.



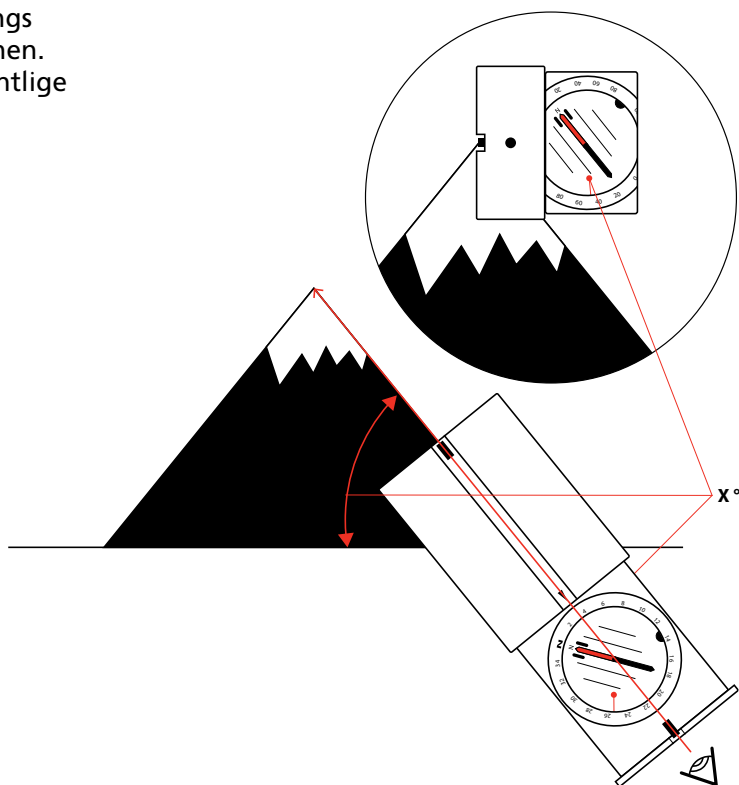
## 7. Måling av hellinger

Skalaen for korreksjon av misvisning på baksiden av kompasshuset fungerer også som skala for hellingsmåleren.

1. Drei kompasshuset slik at peilingsindeksen står på 270° (rett vest), og hold kompasset på skrå på siden slik at misvisningskalaen vender nedover.
2. Hvis du har fri sikt mot hellingen, eller du kompasset i kant med hellingen med baksiden av kompasset vendt mot deg.



3. ELLER, hvis du har fri sikt opp eller ned langs hellingen, sikter du mot toppen eller bunnen.
4. Nålen på hellingsmåleren viser den omtrentlige hellingsgraden.



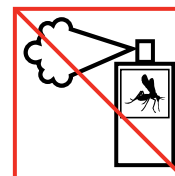
## 8. Stell

Bruk bare rent vann og mild såpe til rengjøring.  
Rengjør kompasset jevnlig.

Bruks- og lagringstemperatur:  $-30^{\circ}\text{C}$  -  $+60^{\circ}\text{C}$  /  $-22^{\circ}\text{F}$  -  $+140^{\circ}\text{F}$



⚠ FORSIKTIG: IKKE PÅFØR NOEN TYPER LØSEMIDLER.



⚠ FORSIKTIG: UNNGÅ INSEKTMIDDEL PÅ KOMPASSET.



⚠ FORSIKTIG: IKKE UTSETT KOMPASSET FOR STØT ELLER FALL.

## 9. SUUNTO INTERNATIONAL LIMITED WARRANTY

Suunto garanterer at Suunto eller et Suunto-godkjent servicesenter etter eget skjønn i garantiperioden vil utbedre defekter i materialet eller utførelsen kostnadsfritt ved enten å a) reparere eller b) erstatte eller c) refundere enheten i henhold til vilkårene i denne begrensede garantien. Denne International Limited Warranty dekker ikke a) slitasje, b) røff behandling, c) modifikasjoner, d) eksponering for kjemikalier, eller e) misbruk. Med mindre annet er fastsatt i gjeldende ufravikelig lovgivning er, a) denne International Limited Warranty gyldig og rettskraftig uansett hvilket land varen ble kjøpt i, og b) for å få tilgang til service i henhold til International Limited Warranty må du være registrert på MySuunto.com og fremvise kjøpsbevis. Denne International Limited Warranty påvirker ikke dine rettigheter, gitt i henhold til obligatorisk nasjonal lovgivning som gjelder for salg av forbruksvarer.

## Garantitid

International Limited Lifetime Warranty:

Gjelder Suunto A, M, MC, MB og Clipper kompasser.

Garantitiden for International Warranty er begrenset til inntil slik rimelig tid når produktet ikke kan brukes lenger på grunn av slitasje.

International Limited 2-year Warranty:

Gjelder Suunto AIM, Arrow, Orca-Pioneer og KB kompasser. Garantiperioden for International Limited Warranty er to (2) år fra den opprinnelige innkjøpsdatoen.

## Ansvarsbegrensning

I DEN GRAD TILLATT VED GJELDENE PRESEPTORISK LOV ER DENNE INTERNATIONAL LIMITED WARRANTY DIN ENESTE GARANTI OG ERSTATTER ALLE ANDRE GARANTIER, DIREKTE ELLER INDIREKTE. SUUNTO KAN IKKE BLI GJORT ANSVARLIG FOR SPESIELLE, TILFELDIGE, STRAFFERETTLIGE SKADER ELLER FØLGESKADER. SUUNTO KAN IKKE HOLDES ANSVARLIG FOR FORSINKELSER I UTFØRELSEN AV GARANTISERVICE.

© Suunto Oy 2/2014, 12/2014, 3/2015, 5/2017. Med enerett. Kan endres uten varsel.

Suunto er et registrert varemerke som tilhører Suunto Oy.



## SUUNTO CUSTOMER SUPPORT

1. [www.suunto.com/support](http://www.suunto.com/support)  
[www.suunto.com/mysuunto](http://www.suunto.com/mysuunto)
2. 

Australia (24/7)	+61 1800 240 498
Austria	+43 720 883 104
Canada (24/7)	+1 855 624 9080
China	+86 400 661 1646
China - Hong Kong	+852 58060687
Finland	+358 9 4245 0127
France	+33 4 81 68 09 26
Germany	+49 89 3803 8778
Italy	+39 02 9475 1965
Japan	+81 3 4520 9417
Netherlands	+31 1 0713 7269
New Zealand (24/7)	+64 9887 5223
Russia	+7 499 918 7148
Spain	+34 91 11 43 175
Sweden	+46 8 5250 0730
Switzerland	+41 44 580 9988
UK (24/7)	+44 20 3608 0534
USA (24/7)	+1 855 258 0900