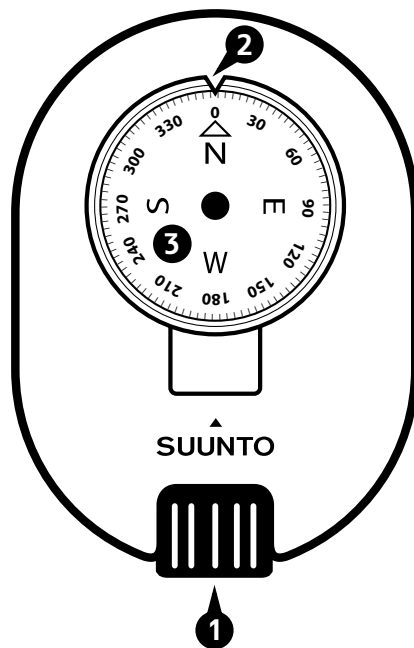


# SUUNTO KB-20 COMPASS

## คู่มือผู้ใช้

### 1. ส่วนประกอบของเข็มทิศ

1. ช่องสำหรับมอง
2. ดัชนีแบริง
3. แผ่นเข็มทิศ



### 2. จัดทิศทางแผนที่

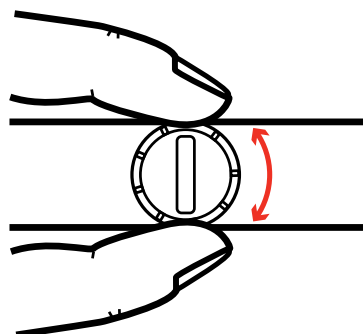
เพื่อทำความเข้าใจสิ่งที่อยู่รอบตัวคุณ คุณควรใช้เข็มทิศของคุณเพื่อหันแผนที่ของคุณในทิศทางที่ถูกต้องก่อน สิ่งนี้ทำให้แน่ใจว่าลักษณะทางภูมิศาสตร์ที่อยู่รอบตัวคุณอยู่ในทิศทางเดียวกับที่คุณเห็นบนแผนที่

1. กดรระดับเข็มทิศของคุณค้างไว้ และมองไปที่ปลายสีแดงของเข็มเพื่อดูว่าทิศเหนืออยู่ที่ไหน
2. หันแผนที่เพื่อให้ขอบด้านบนของทิศทางเหนือชี้ไปทิศเหนือ

### 3. ปรับความชัด

1. กลับตาข้างหนึ่งและมองผ่านช่องสำหรับมอง
2. หมุนปุ่มช่องมองจนกว่าตัวเลขจะเห็นชัด

หมายเหตุ: เพื่อการดูที่ดีที่สุด ช่องรับแสงรูปไข่ควรอยู่ในแนวเดียวกันกับแนวเล็ง

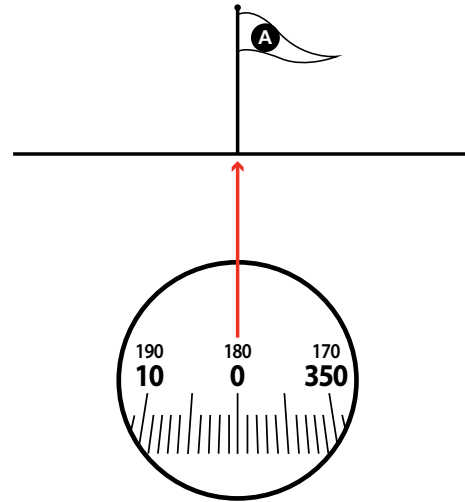


#### 4. เล็งวัดค่าแบริง

1. สวมตาทั้งสองข้างและมองผ่านช่องสำหรับมองไปยังวัตถุเป้าหมาย จะเห็นภาพลวงตาที่ทำให้วัตถุและเส้นแนวเล็งเหมือนว่าซ้อนทับกัน ช่วยให้การอ่านถูกต้อง
2. อ่านค่าจากเส้นแนวเล็ง

มาตราส่วนหลักคือแบริงจากคุณไปยังวัตถุ มาตราส่วนรองคือแบริงย้อนกลับจากวัตถุมายังคุณ

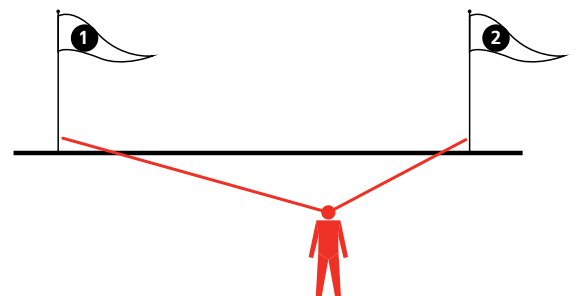
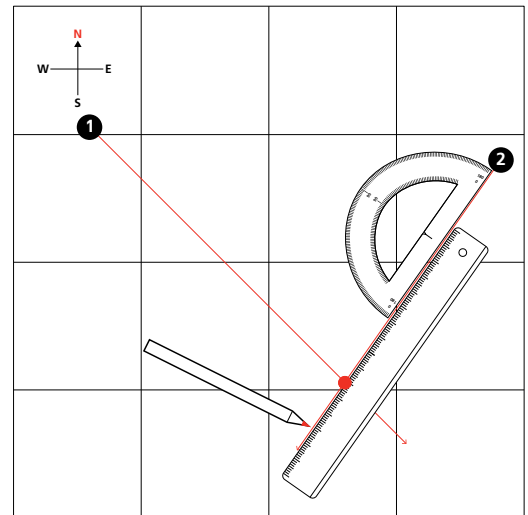
หมายเหตุ: ถ้าวางตาของคุณไม่ขนานกัน เช่น ในกรณีของตาเหล่ คุณอาจจำเป็นต้องมองด้วยตาข้างเดียว ตรวจสอบโดยการอ่านด้วยการสวมตาทั้งสองข้างก่อน แล้วปิดตามองไปที่วัตถุ หากการอ่านของคุณเปลี่ยนไปอย่างมีนัยสำคัญ ให้ใช้ตาเพียงข้างเดียวมองไปยังวัตถุและอ่านค่า



#### 5. การหาระยะโดยวิธีการตรวจสอบสามเส้า

คุณสามารถเล็งวัตถุสองแบริงหรือมากกว่าและใช้การตรวจสอบสามเส้าในการหาจุดที่คุณอยู่อย่างถูกต้อง

1. ใช้แบริงแบบย้อนกลับของวัตถุอย่างน้อยสองวัตถุที่มองเห็นได้จากจุดมองของคุณและระบุไว้ในแผนที่
2. ใช้ไม้วัดมุมและเครื่องมือขีดแนวเส้นตรง ลากเส้นบนแผนที่จากตำแหน่งของวัตถุตามที่แบริงวัดได้
3. ประมาณตำแหน่งปัจจุบันของคุณตามทีเส้นตัดกัน



## 6. การดูแลรักษา

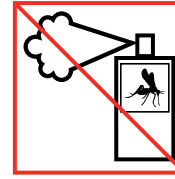
ใช้เฉพาะน้ำจืดและสบู่สำหรับการทำความสะอาดเท่านั้น  
ทำความสะอาดเข็มทิศของคุณเป็นประจำ

ในการล้างเลนส์ ให้ถอดลูกบิดของเลนส์ออกจนกว่าจะหลุดออกมาทั้งหมด ใช้น้ำล้างช่องด้านใน เช็ดผุ่นอกโดยใช้ก้อนสำลีชุบน้ำชุ่มๆ ปล่อยให้ชิ้นส่วนของอุปกรณ์แห้งสนิทก่อนที่จะประกอบเข้าไปใหม่

อุณหภูมิขณะใช้งาน / เก็บรักษา: -30 องศาเซลเซียส - +60 องศาเซลเซียส / -22 องศาฟาเรนไฮต์- +140 องศาฟาเรนไฮต์



⚠ ข้อควรระวัง: ห้ามใช้ตัว  
ทำลายใด ๆ หนึ่ง



⚠ ข้อควรระวัง: อย่า ใช้  
สารไล่แมลง



⚠ ข้อควรระวัง: ห้าม  
กระแทกหรือ ทำหล่น

## 7. การรับประกันภายใต้เงื่อนไขที่จำกัดระหว่างประเทศของ Suunto

Suunto รับประกันว่าในช่วงระยะเวลาประกัน Suunto หรือศูนย์บริการอย่างเป็นทางการของ Suunto จะขึ้นอยู่กับดุลพินิจแต่ผู้เดียวในการแก้ไขข้อบกพร่องจากวัสดุหรือฝีมือ โดยไม่คิดค่าใช้จ่าย ด้วยวิธีใดวิธีหนึ่งดังนี้ ก) ซ่อมแซม หรือ ข) เปลี่ยนโดยใช้สินค้าที่คล้ายกัน หรือ ค) คืนเงิน ภายใต้ข้อกำหนดและเงื่อนไขของการรับประกันระหว่างประเทศภายใต้เงื่อนไขที่จำกัดนี้ การรับประกันแบบจำกัดนี้จะไม่ครอบคลุมถึง ก) การสึกหรอและการฉีกขาด ข) การใช้งานอย่างไม่ระมัดระวัง ค) การดัดแปลง ง) การสัมผัสกับสารเคมีหรือ จ) การใช้งานผิดวัตถุประสงค์ เว้นแต่จะมีการออกกฎหมายที่บังคับใช้ ก) การรับประกันภายใต้เงื่อนไขที่จำกัดระหว่างประเทศนี้ถือว่าถูกต้องและใช้บังคับโดยไม่คำนึงถึงประเทศที่ซื้อ และ ข) เพื่อเข้าถึงบริการของการรับประกันภายใต้เงื่อนไขที่จำกัดระหว่างประเทศ ทั้งนี้ ต้องลงทะเบียนใน MySuunto.com และแสดงหลักฐานการซื้อ การรับประกันภายใต้เงื่อนไขที่จำกัดระหว่างประเทศไม่มีผลต่อสิทธิทางกฎหมายของคุณ ซึ่งได้รับการยินยอมภายใต้กฎหมายที่บังคับใช้แห่งชาติสำหรับจำหน่ายสินค้าอุปโภคบริโภค

ระยะเวลาของ

การรับประกันภายใต้เงื่อนไขที่จำกัดระหว่างประเทศ:

จะใช้ได้กับ Suunto A, M, MC, MB และเข็มทิศ Clipper

ระยะเวลาของการรับประกันระหว่างประเทศมีจำกัด จนกว่าจะถึงเวลาที่เหมาะสมเช่น สินค้าไม่สามารถใช้งานได้พอสมควรเนื่องจากการสึกหรอและการฉีกขาด

ระยะเวลาการรับประกันระหว่างประเทศภายใต้เงื่อนไขจำกัด 2 ปี:จะใช้กับ Suunto AIM, Arrow, Orca-Pioneer และเข็มทิศ KB

การรับประกันระหว่างประเทศภายใต้เงื่อนไขจำกัดมีระยะเวลาสอง (2) ปี นับจากวันที่ซื้อจากร้านค้าปลีก

ข้อจำกัดในการรับผิดชอบ

เพื่อการชดเชยสูงสุดตามที่กฎหมายบังคับ การรับประกันระหว่างประเทศแบบจำกัดนี้เป็นการแก้ไขเยียวยาความเสียหายแต่เพียงผู้เดียวและมีผลแทนที่การรับประกันโดยนัยของการรับประกันอื่นๆ ทั้งหมด ทั้งโดยชัดแจ้งหรือโดยนัย Suunto จะไม่รับผิดชอบใด ๆ ต่อความเสียหายพิเศษ ความเสียหายที่ไม่ได้ตั้งใจ ความเสียหายอันมีบทลงโทษหรือความเสียหายอันเป็นผลสืบเนื่องใด ๆ Suunto จะไม่รับผิดชอบต่อความล่าช้าในการบริการตามการรับประกัน

© Suunto Oy 2/2014, 12/2014, 3/2015, 5/2017. สงวนลิขสิทธิ์ อาจเปลี่ยนแปลงได้โดยไม่ต้องแจ้งให้ทราบ

Suunto เป็นเครื่องหมายการค้าจดทะเบียนของ Suunto Oy

© Suunto Oy 2/2014, 3/2015 สงวนลิขสิทธิ์ อาจเปลี่ยนแปลงได้  
โดยไม่ต้องแจ้งให้ทราบ

Suunto เป็นเครื่องหมายการค้าจดทะเบียนของ Suunto Oy



## SUUNTO CUSTOMER SUPPORT

1. [www.suunto.com/support](http://www.suunto.com/support)  
[www.suunto.com/mysuunto](http://www.suunto.com/mysuunto)
2. 

Australia (24/7)	+61 1800 240 498
Austria	+43 720 883 104
Canada (24/7)	+1 855 624 9080
China	+86 400 661 1646
China - Hong Kong	+852 58060687
Finland	+358 9 4245 0127
France	+33 4 81 68 09 26
Germany	+49 89 3803 8778
Italy	+39 02 9475 1965
Japan	+81 3 4520 9417
Netherlands	+31 1 0713 7269
New Zealand (24/7)	+64 9887 5223
Russia	+7 499 918 7148
Spain	+34 91 11 43 175
Sweden	+46 8 5250 0730
Switzerland	+41 44 580 9988
UK (24/7)	+44 20 3608 0534
USA (24/7)	+1 855 258 0900