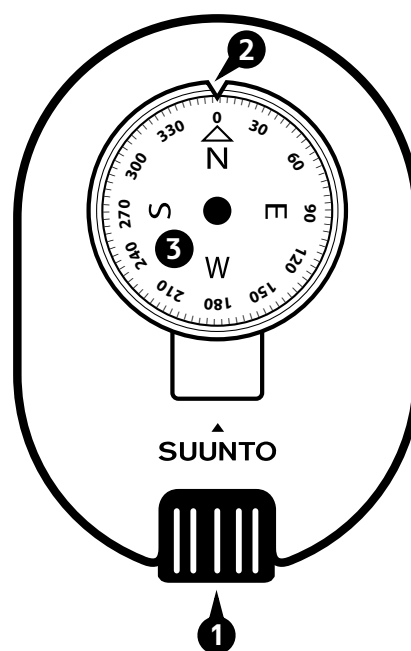


SUUNTO KB-20 COMPASS

BRUKERHÅNDBOK

1. Kompassanatomi

1. Optikk
2. Peilingsindeks
3. Kompasskort



2. Hold kartet i riktig retning

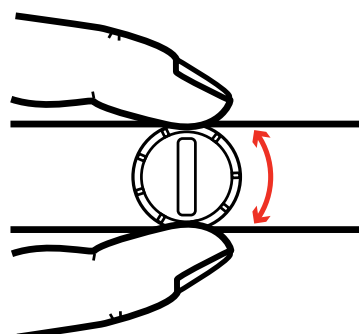
For å forstå omgivelsene bedre, bør du ta kompasset til hjelp for å holde kartet i riktig retning. Dermed vil formasjonene i terrenget rundt deg ha samme retning som det du ser på kartet.

1. Hold kompasset vannrett og se på den røde enden av nålen for å finne retningen mot nord.
2. Drei på kartet slik at den øvre nordkanten vender nordover.

3. Justering av fokus

1. Lukk ett øye og se gjennom optikken.
2. Drei på optikkknappen til tallene er skarpe.

MERK: For best visning bør den ovalformede åpningen rettes opp med siktlinjen.

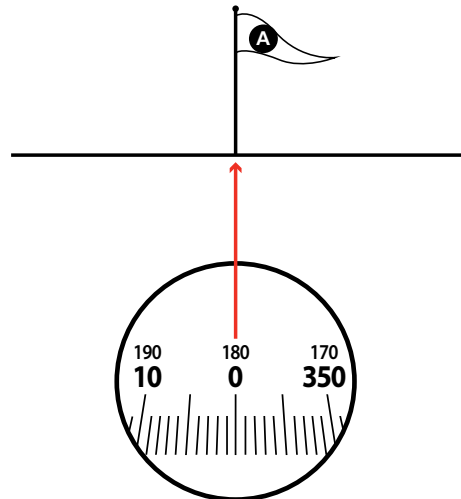


4. Peiling

1. Hold begge øynene åpne og se gjennom optikken mot målobjektet. En optisk illusjon gjør at objektet og siktlinjen ser ut til å overlappe hverandre, noe som gir nøyaktig avlesning.
2. Les av verdien i siktlinjen.

Hovedskalaen er peilingen fra deg til objektet. Den sekundære skalaen er den reverserte peilingen fra objektet til deg.

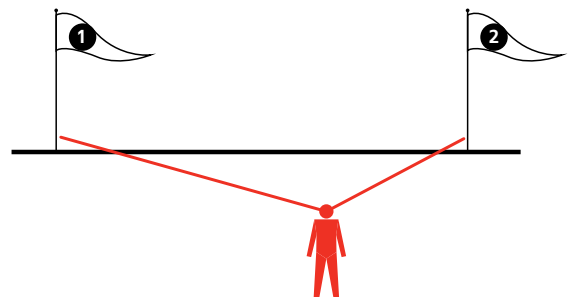
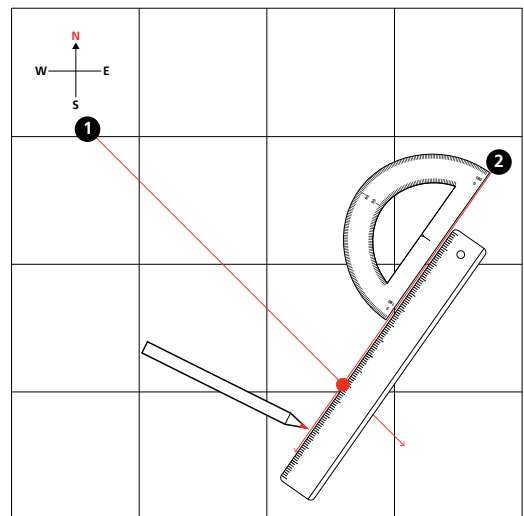
MERK: HVIS ØYNENE IKKE ER PARALLELE, SOM VED SKJELING, KAN DET VÆRE NØDVENDIG Å SIKTE MED ETT ØYE. SJEKK FØRST VED Å FORETA EN AVLESNING MED BEGGE ØYNENE ÅPNE. LUKK DERETTER ETT ØYE OG SE MOT OBJEKTET. HVIS DET ER BETYDELIG AVVIK MELLOM AVLESNINGENE, BRUKER DU BARE ETT ØYE FØR DU LESER AV.



5. Triangelmåling

Hvis du ser to eller flere faste objekter, kan du bruke triangelmåling for å finne ut hvor du er.

1. Foreta reversert peiling av minst to objekter som er synlige fra der du står og som er vist på kartet.
2. Bruk en vinkelmåler og et linjal og trekk opp linjer på kartet fra objektene posisjon i henhold til målte retninger.
3. Beregn din nåværende posisjon basert på punkter der linjene møtes.



6. Stell

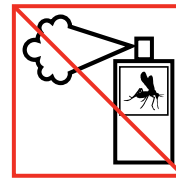
Bruk bare rent vann og mild såpe til rengjøring. Rengjør kompasset jevnlig.

Rengjør optikken ved å skru ut knappen helt til den går helt av. Skyll innvendig med vann. Fjern støv og overflødig vann med en bomullspinne. La enheten tørke helt før den settes sammen igjen.

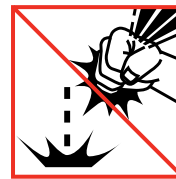
Bruks- og lagringstemperatur: -30° C - +60° C / -22° F - +140° F



⚠ FORSIKTIG: IKKE PÅFØR NOENTYPER LØSEMIDLER.



⚠ FORSIKTIG: UNNGÅ INSEKTMIDDEL PÅ KOMPASSET.



⚠ FORSIKTIG: IKKE UTSETT KOMPASSET FOR STØT ELLER FALL.

7. SUUNTO INTERNATIONAL LIMITED WARRANTY

Suunto garanterer at Suunto eller et Suunto-godkjent servicesenter etter eget skjønn i garantiperioden vil utbedre defekter i materialet eller utførelsen kostnadsfritt ved enten å a) reparere eller b) erstatte eller c) refundere enheten i henhold til vilkårene i denne begrensede garantien. Denne International Limited Warranty dekker ikke a) slitasje, b) røff behandling, c) modifikasjoner, d) eksponering for kjemikalier, eller e) misbruk. Med mindre annet er fastsatt i gjeldende ufravikelig lovgivning er, a) denne International Limited Warranty gyldig og rettskraftig uansett hvilket land varen ble kjøpt i, og b) for å få tilgang til service i henhold til International Limited Warranty må du være registrert på MySuunto.com og fremvise kjøpsbevis. Denne International Limited Warranty påvirker ikke dine rettigheter, gitt i henhold til obligatorisk nasjonal lovgivning som gjelder for salg av forbruksvarer.

Garantitid

International Limited Lifetime Warranty:

Gjelder Suunto A, M, MC, MB og Clipper kompasser.

Garantitiden for International Warranty er begrenset til inntil slik rimelig tid når produktet ikke kan brukes lenger på grunn av slitasje.

International Limited 2-year Warranty:

Gjelder Suunto AIM, Arrow, Orca-Pioneer og KB kompasser. Garantiperioden for International Limited Warranty er to (2) år fra den opprinnelige innkjøpsdatoen.

Ansvarsbegrensning

I DEN GRAD TILLATT VED GJELDENE PRESEPTORISK LOV ER DENNE INTERNATIONAL LIMITED WARRANTY DIN ENESTE GARANTI OG ERSTATTER ALLE ANDRE GARANTIER, DIREKTE ELLER INDIREKTE. SUUNTO KAN IKKE BLI GJORT ANSVARLIG FOR SPESIELLE, TILFELDIGE, STRAFFERETTSLIGE SKADER ELLER FØLGESKADER. SUUNTO KAN IKKE HOLDES ANSVARLIG FOR FORSINKELSER I UTFØRELSEN AV GARANTISERVICE.

© Suunto Oy 2/2014, 12/2014, 3/2015, 5/2017. Med enerett. Kan endres uten varsel.

Suunto er et registrert varemerke som tilhører Suunto Oy.



SUUNTO CUSTOMER SUPPORT

1. www.suunto.com/support
www.suunto.com/mysuunto
2.

Australia (24/7)	+61 1800 240 498
Austria	+43 720 883 104
Canada (24/7)	+1 855 624 9080
China	+86 400 661 1646
China - Hong Kong	+852 58060687
Finland	+358 9 4245 0127
France	+33 4 81 68 09 26
Germany	+49 89 3803 8778
Italy	+39 02 9475 1965
Japan	+81 3 4520 9417
Netherlands	+31 1 0713 7269
New Zealand (24/7)	+64 9887 5223
Russia	+7 499 918 7148
Spain	+34 91 11 43 175
Sweden	+46 8 5250 0730
Switzerland	+41 44 580 9988
UK (24/7)	+44 20 3608 0534
USA (24/7)	+1 855 258 0900