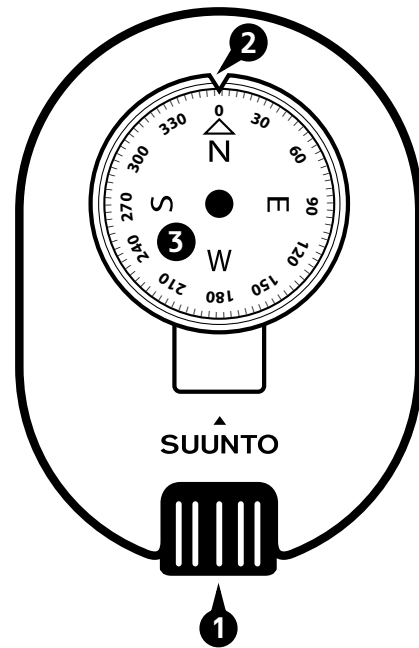


# SUUNTO KB-20 COMPASS

## ユーザガイド

### 1. コンパスの構造

1. 光学
2. 方位指標
3. コンパスカード



### 2. 地図を正しい方向に向ける

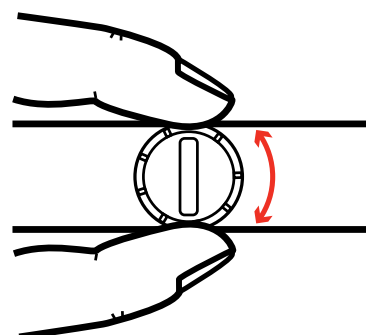
周囲の地理をよりよく理解するには、コンパスを使って地図を正しい方向に向ける必要があります。これにより、地図上の方角と実際の地理の方角を一致させることができます。

1. コンパスを水平に保持し、磁針の赤色が指す北を特定します。
2. 地図を回して、実際の北と地図の北（地図上部）を一致させます。

### 3. 焦点を合わせる

1. 片方の目を閉じて、レンズを覗きます。
2. 数字がはっきりと見えるまでレンズノブを回します。

注：正確に見るには、楕円形の開口部が照準線と一直線に並んでいる必要があります。

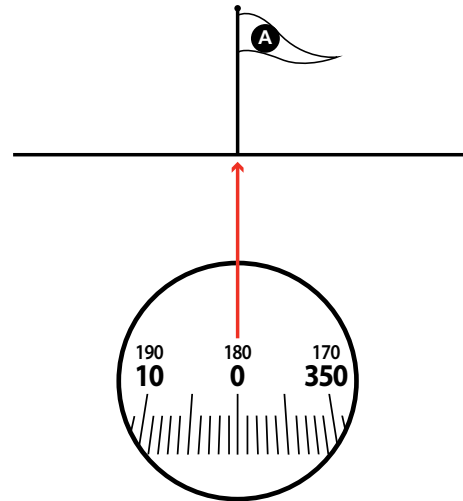


#### 4. 方位照準

1. 両目を開いたまま、対象物に向かってレンズを覗きます。光学的錯覚により対象物と照準線が重なって見えるので、正確に測定することができます。
2. 照準線の数値を読みます。

主目盛はユーザーから目的物への方位を示します。二つ目の目盛は逆に目的物からユーザーへの方位を示します。

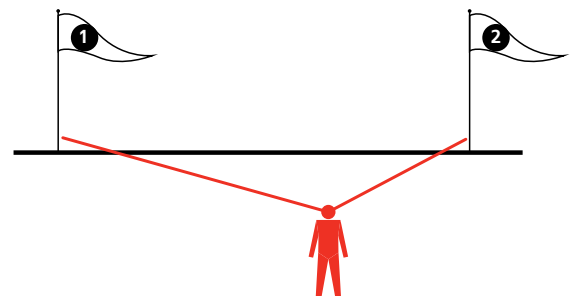
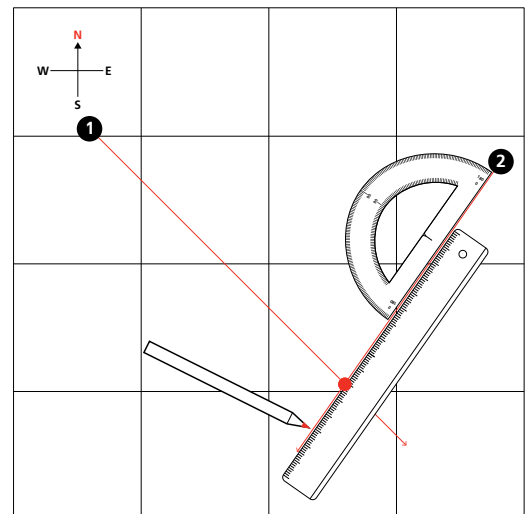
注：斜位の場合など両目が平行でない場合は、片方の目で観測する必要があるかもしれません。チェックするには、まず両目を開いて数値を測定してください。それから、片目を閉じて対象物を見ます。数値が大幅に違う場合は、片目で対象物を観測し数値を測定してください。



#### 5. 三角測量

自分の位置を正確に特定するために、複数の物体に照準を合わせるといって三角測量法を使用することができます。

1. 自分がいる場所から見えていてかつ地図に示されている最低2つの対象物のリバースベアリングを測定します。
2. 分度器と定規を使用し、測定したベアリングに従って対象物の位置から地図上に線を引きます。
3. 線が交差した場所から自分の現在地を予測します。



## 6. ケア

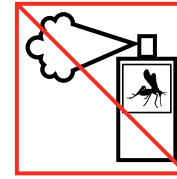
コンパスは定期的に清掃してください。汚れたときは、真水と中性洗剤だけを使用して洗ってください。

レンズを洗う場合は、ガラスノブが完全に外れるまで回してください。内部の空洞を水ですすいでください。ほこりや残った水分を綿棒で除去してください。部品を完全に乾かしてから、再度組み立ててください。

動作温度 / 保管温度 : -30°C ~ +60°C / -22°F ~ +140°F



△ 注意：いかなる種類の溶剤も使用しないでください。



△ 注意：殺虫剤を使用しないでください。



△ 注意：たいたり落としたりしないでください。

## 7. SUUNTO国際限定保証

Suuntoは、本国際限定保証の条件に従い、以下に定める保証期間内において、SuuntoまたはSuunto認定サービスセンターによる独自の判断で、a) 修理、b) 同様の製品との交換、c) 返金のいずれかの方法で、部品または作業行程における不具合の修正を無料で行うことを保証します。本国際限定保証では、a) 通常使用による磨耗や損傷、b) 乱暴な取り扱い、c) 改造、d) 化学薬品との接触、e) 誤用によって生じた故障や不具合は保証の適用外となります。本国際限定保証は、適用される強行法規に別段の定めがない限り、a) 購入国に関わらず法的強制力を持ち、b) サービス利用には、MySuunto.comへの登録および購入の証明が必要となります。本国際限定保証は、消費財の販売に関連して適用される強行法規に基づき、消費者が保有する法的権利に何ら影響を与えるものではありません。

保証期間

国際限定保証：

Suunto A、M、MC、MBおよびClipperコンパスに適用。

国際限定保証の期間は、摩耗や損傷が原因で製品の通常使用が不可能になるまでの期間に限定されます。

2年間国際限定保証：

Suunto AIM、Arrow、Orca-PioneerおよびKBコンパスに適用。本国際限定保証期間は、小売店での最初の購入日から2年間とします。

本国際限定保証は、免責

適用される強行法規により許容される最大限の範囲内において、お客様の唯一かつ排他的な救済手段であり、明示的または黙示的であるかを問わず、すべての他の保証に代わるものです。Suuntoは、特別、偶発的、懲罰的または間接的な損害に対して、一切責任を負わないものとします。Suuntoは、保証サービス提供の遅延に対して、一切責任を負わないものとします。

© Suunto Oy 2/2014, 3/2015, 05/2017. All Rights reserved. 仕様は予告なく変更されることがあります。

Suuntoは Suunto Oy の登録商標です。



## SUUNTO CUSTOMER SUPPORT

1. [www.suunto.com/support](http://www.suunto.com/support)  
[www.suunto.com/mysuunto](http://www.suunto.com/mysuunto)
2. 

Australia (24/7)	+61 1800 240 498
Austria	+43 720 883 104
Canada (24/7)	+1 855 624 9080
China	+86 400 661 1646
China - Hong Kong	+852 58060687
Finland	+358 9 4245 0127
France	+33 4 81 68 09 26
Germany	+49 89 3803 8778
Italy	+39 02 9475 1965
Japan	+81 3 4520 9417
Netherlands	+31 1 0713 7269
New Zealand (24/7)	+64 9887 5223
Russia	+7 499 918 7148
Spain	+34 91 11 43 175
Sweden	+46 8 5250 0730
Switzerland	+41 44 580 9988
UK (24/7)	+44 20 3608 0534
USA (24/7)	+1 855 258 0900