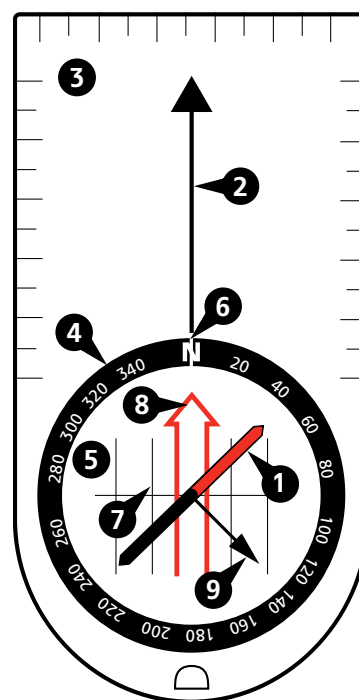


SUUNTO BASEPLATE COMPASSES

ユーザガイド

1. コンパスの構造

1. 磁針：赤色の先端が北を指し示します。
2. 進行方向矢印：地図上の目的地や道中のランドマークの確認に使用します。
3. 目盛付きベースプレート：地図上の計測や製図に使用します。
4. 方位目盛付きベゼル：目的地の方角や角度を調べる角度器として使用します。
5. 回転式カプセル：目的地の方向を指し示します。
6. 方位指標：ベゼルから方位を数値で読み取るために使用します。
7. 方向線：地図上の経線とカプセルを合わせるために使用します。
8. 磁針を合わせる方向矢印：目的地の方向を見出すために使用します。
9. クリノメータ：垂直角度を測定するために使用します。（一部のモデルのみ）



2. 地図を正しい方向に向ける

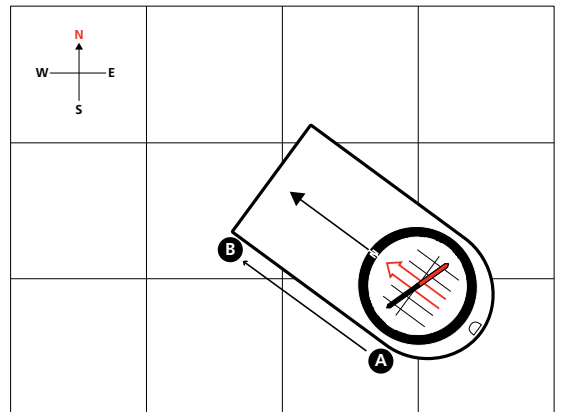
周囲の地理をよりよく理解するには、コンパスを使って地図を正しい方向に向ける必要があります。これにより、地図上の方角と実際の地理の方角を一致させることができます。

1. コンパスを水平に保持し、磁針の赤色が指す北を特定します。
2. 地図を回して、実際の北と地図の北（地図上部）を一致させます。

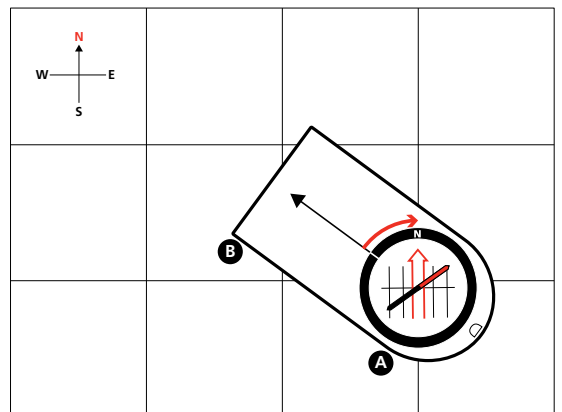
3. 地図とコンパスを用いたナビゲーション

地図とコンパスを用いてナビゲートするときは、最初に地図で進行方向を確認し、次にその進行方向を実際の状況と合わせます

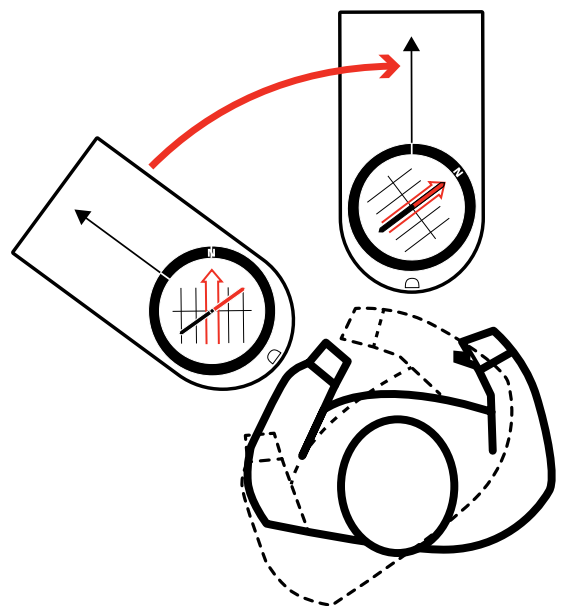
1. 地図上の出発点 (A) と目的地 (B) の間にコンパスを当てます。



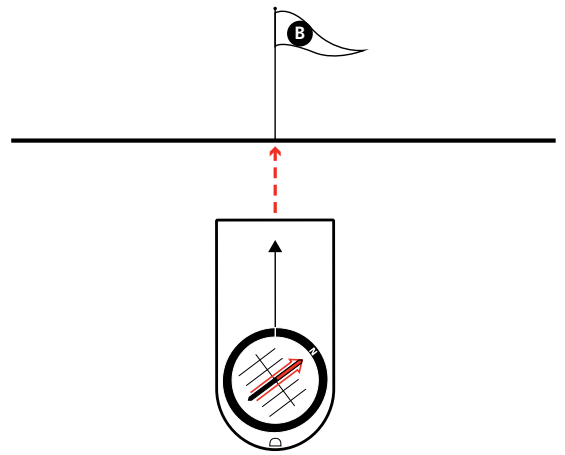
2. 「N」が北を指している状態で、方向線が地図の経線と平行になるまでカプセルを回します。



3. 腰の高さでコンパスを水平に保持し、磁針と方向矢印が合うようになるまで体の向きを変えます。
注意：偏角を補正すること。セクション5を参照

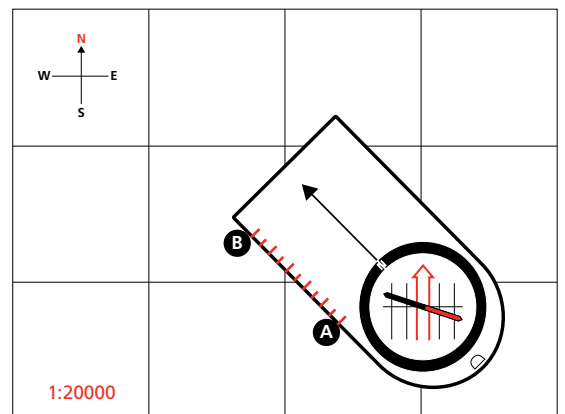


4. 進行方向に向かって進むときは、前方にある目標物を選択して正しい方向の維持に努めます。
5. ランドマークを地図に照らすことによって歩いた結果を確認します。



4. 地図上の距離を測定

スト コンパスのベースプレートには地図上の距離を測定するための複数の縮尺目盛が付いています。地図に表示された縮尺目盛と同じ縮尺目盛を使用するように注意してください。地図に表示されたものと同じ縮尺目盛がコンパスに付いていない場合は、通常目盛（センチまたはインチ）を使用して距離を計算します。



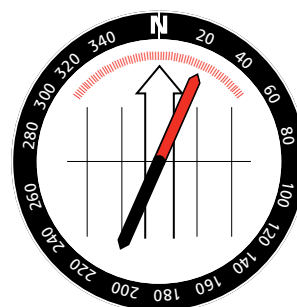
5. 磁針偏差の補正

地図の経線は真北を示しますが、コンパスの磁針は磁北を示します。この地図上の北と磁北のなす角度は磁針偏差と呼ばれています。

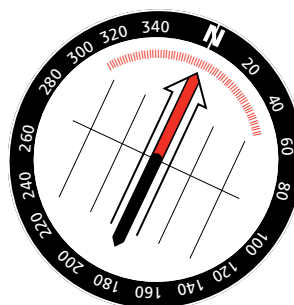
実際に使用する前に、最新の地図やNOAAのWebサイトなどの信頼できる情報源から現地の磁針偏差を確認する必要があります。オリエンテーリング用の地図では、予め磁針偏差を考慮して作成されている場合があります。お持ちの地図の仕様をよく確認し、磁針偏差の補正を行なってください。

スト コンパスに固定式偏角補正目盛が付いている場合は、新しい目的地へのナビゲーションを行う前に次の手順を実行します。

1. 「地図とコンパスを用いたナビゲーション」方法の手順1から手順3を行います。
2. 現地で磁針が固定式偏角補正目盛上の偏角を指すまで体の向きを左右に変えます。

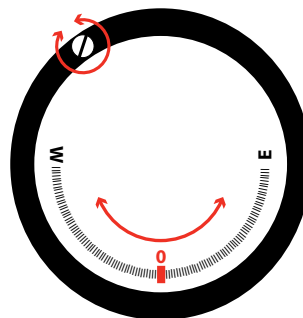


- コンパスを安定した状態に保持し、カプセルを回して方向矢印を磁針の新しい位置に合わせます。
- 次いで、「地図とコンパスを用いたナビゲーション」方法の手順4を行います。



スト コンパスに調節可能な偏角補正目盛が付いている場合は、ナビゲーションの開始時に次の手順を行います。

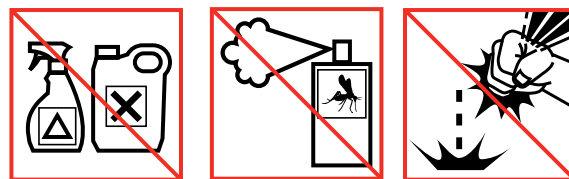
- コンパスを裏返します。
- 金属製のキーを調整ねじに挿入します。
- 偏角インジケータが正しい角度（0°の東または西）を示すまでこのキーを回します。



6. ケア

コンパスは定期的に清掃してください。汚れたときは、真水と中性洗剤だけを使用して洗ってください。

動作温度 / 保管温度：-30°C ~ +60°C / -22°F ~ +140°F



△ 注意：いかなる種類の溶剤も使用しないでください。

△ 注意：殺虫剤を使用しないでください。

△ 注意：たいたり落としたりしないでください。

7. SUUNTO国際限定保証

Suuntoは、本国際限定保証の条件に従い、以下に定める保証期間内において、SuuntoまたはSuunto認定サービスセンターによる独自の判断で、a) 修理、b) 同様の製品との交換、c) 返金のいずれかの方法で、部品または作業行程における不具合の修正を無料で行うことを保証します。本国際限定保証では、a) 通常使用による磨耗や損傷、b) 乱暴な取り扱い、c) 改造、d) 化学薬品との接触、e) 誤用によって生じた故障や不具合は保証の適用外となります。本国際限定保証は、適用される強行法規に別段の定めがない限り、a) 購入国に関わらず法的強制力を持ち、b) サービス利用には、MySuunto.comへの登録および購入の証明が必要となります。本国際限定保証は、消費財の販売に関連して適用される強行法規に基づき、消費者が保有する法的権利に何ら影響を与えるものではありません。

保証期間

国際限定保証：

Suunto A、M、MC、MBおよびClipperコンパスに適用。

国際限定保証の期間は、摩耗や損傷が原因で製品の通常使用が不可能になるまでの期間に限定されます。

2年間国際限定保証：

Suunto AIM、Arrow、Orca-PioneerおよびKBコンパスに適用。本国際限定保証期間は、小売店での最初の購入日から2年間とします。

本国際限定保証は、免責

適用される強行法規により許容される最大限の範囲内において、お客様の唯一かつ排他的な救済手段であり、明示的または黙示的であるかを問わず、すべての他の保証に代わるものです。Suuntoは、特別、偶発的、懲罰的または間接的な損害に対して、一切責任を負わないものとします。Suuntoは、保証サービス提供の遅延に対して、一切責任を負わないものとします。

© Suunto Oy 2/2014, 3/2015, 05/2017. All Rights reserved. 仕様は予告なく変更されることがあります。

Suuntoは Suunto Oy の登録商標です。



SUUNTO CUSTOMER SUPPORT

1. www.suunto.com/support
www.suunto.com/mysuunto
2.

Australia (24/7)	+61 1800 240 498
Austria	+43 720 883 104
Canada (24/7)	+1 855 624 9080
China	+86 400 661 1646
China - Hong Kong	+852 58060687
Finland	+358 9 4245 0127
France	+33 4 81 68 09 26
Germany	+49 89 3803 8778
Italy	+39 02 9475 1965
Japan	+81 3 4520 9417
Netherlands	+31 1 0713 7269
New Zealand (24/7)	+64 9887 5223
Russia	+7 499 918 7148
Spain	+34 91 11 43 175
Sweden	+46 8 5250 0730
Switzerland	+41 44 580 9988
UK (24/7)	+44 20 3608 0534
USA (24/7)	+1 855 258 0900